

# TRUMPF | uniPORT

Einfach anders als andere Deckenstative



INNOVATIONS FOR PATIENT CARE

**TRUMPF**



## uniPORT – Die Neudefinition der Patientenversorgung

### **Am Anfang stand eine Idee.**

Wir wollten ein Deckenstativ entwickeln, das die Arbeit auf der Intensivstation erleichtert. Das auch bei Operationen beste Dienste leistet. Das zierlich wirkt und trotzdem stark ist. Ein Deckenstativ, das sich optimal in den Raum fügt. Das neue Techniken integrieren kann. Eigentlich sollte es auch ganz anders aussehen. Eleganter. Einfach ästhetischer. Es sollte eine neue Atmosphäre schaffen! Ob das möglich ist?

Lernen Sie uniPORT kennen.

### **Neues Konzept**

für effizienteres Patienten- und Gerätemanagement

### **Modulare Konstruktion**

lässt uniPORT individuell nach Ihren Bedürfnissen wachsen

### **Einzigartiges Farbkonzept**

schafft angenehme Atmosphäre für Patienten und Personal

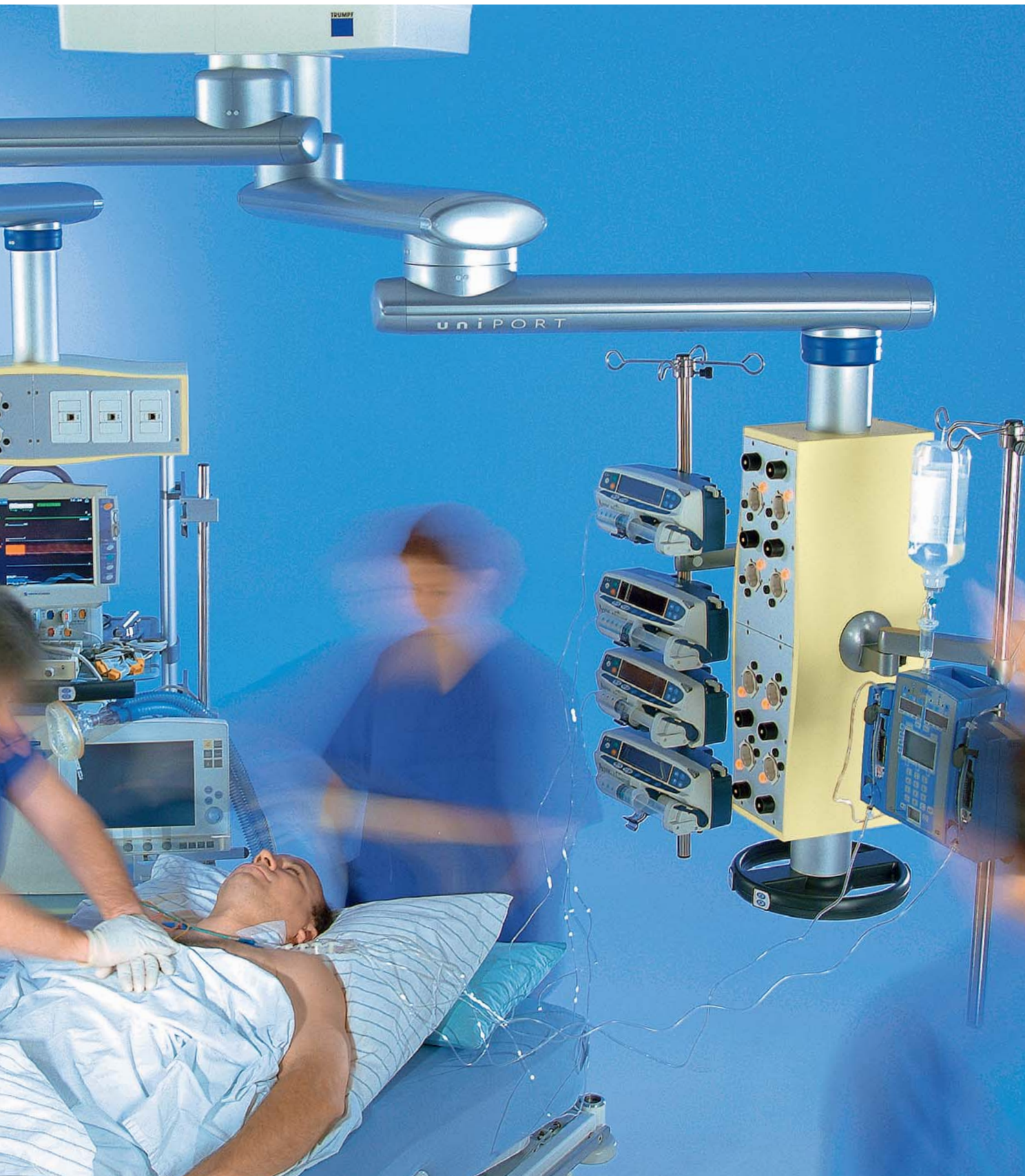
### **Beste Qualität und höchste Sicherheit**

in der Tradition von TRUMPF

### **Günstige Kostenstruktur**

für individuelle Anforderungen





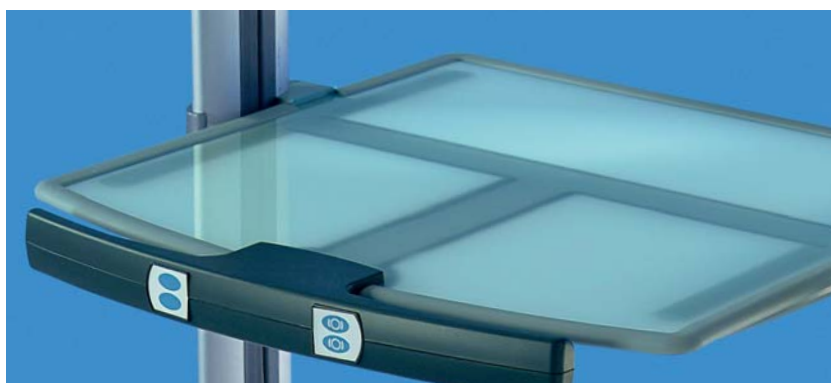
## Gelungenes Space Management – Voraussetzung für störungsfreien Workflow

### Mehr Bewegungsfreiheit als bei anderen Systemen.

Im Gegensatz zu Medienbrücken und Wandschienen bieten Deckenstative ungehinderten Zugang zu allen Seiten des Patienten.

### Flexible Konstruktion für individuelle Ausstattung.

uniPORT Deckenstative können optimal auf die Anforderungen an Ihrem Arbeitsplatz abgestimmt werden. Mit unterschiedlichen, frei kombinierbaren Armlängen und individuell einstellbaren Anschlägen passt sich uniPORT an jeden Raum an. Leichtgängige Gelenke, komfortabel zu bedienende Bremsen und der wahlweise horizontal oder vertikal befestigte, multifunktionale Medienkopf schaffen Freiräume da, wo sie gebraucht werden.



### 80 kg Zuladung – kein Problem für uniPORT.

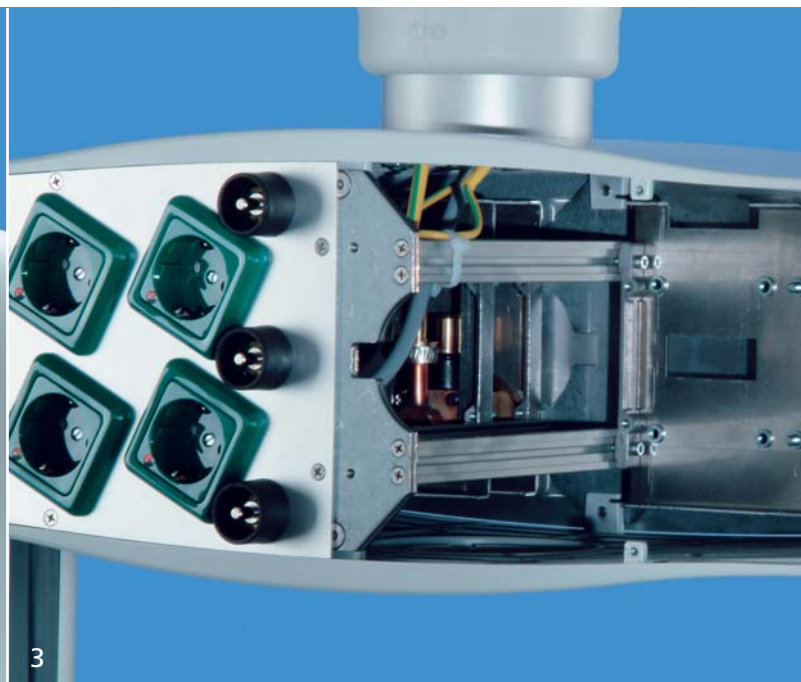
Die neuartige Konstruktion des Armprofils und die Verwendung von robusten Aluminiumlegierungen machen uniPORT Deckenstative leicht und stabil zugleich. Hier nutzen wir die neuesten Erkenntnisse der Metallurgie.

### Sorgfältige Materialauswahl.

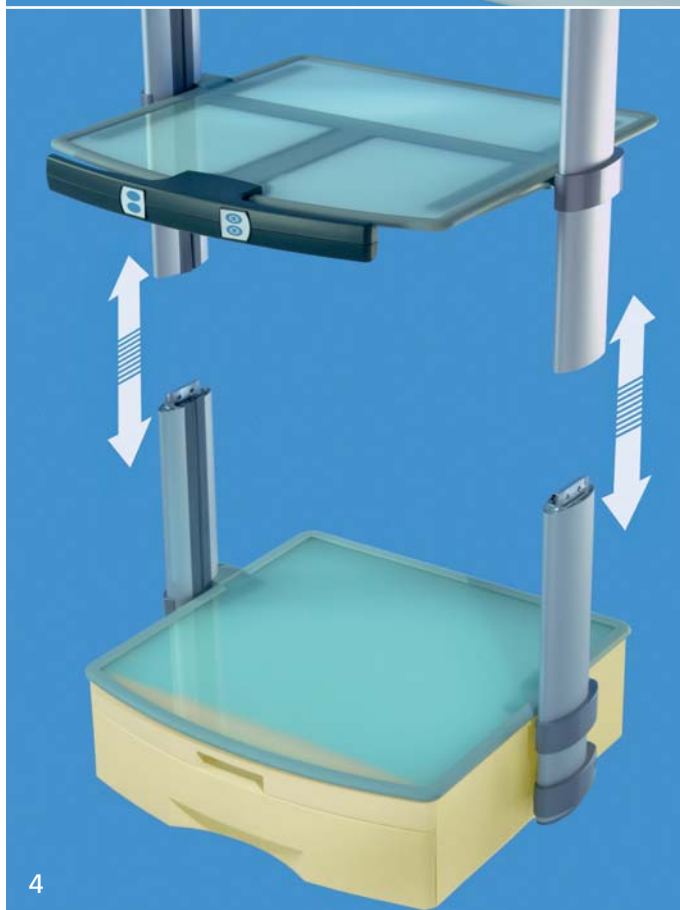
Unsere Materialien garantieren jahrelange Beständigkeit und einfache Reinigung – so wie es die hygienischen Bestimmungen in Intensivstation und OP verlangen. Hervorragend: Das semi-transparente Verbund-Sicherheitsglas (VSG) der Geräteplattformen ist besonders gut für die Wischdesinfektion geeignet. So setzen wir neue Hygienestandards in der Bekämpfung bakterieller Infektionen.



2



3



4



5

2. Schnittstelle zur Zukunft:  
Große Mengen Kabel und Schläuche  
passieren die extrem weiten Lager.  
Größere Aussparungen ermöglichen  
den direkten und schnellen Zugang  
bei Servicearbeiten. Arme und Decken-  
stativ sind mit einem Erdanschluss  
versehen.

3. Mehr Bestückungsmöglichkeiten –  
leichter Zugang für Servicezwecke –  
räumliche Trennung von Gas und  
Elektrik.

4. Das Verlängerungsset ermöglicht  
die nachträgliche Erweiterung um  
Schubladen und Geräteplattformen.

5. Hygienisch, sicher und ergonomisch  
einwandfrei: das neuartige Kabelmana-  
gement.

### **Viel Platz für neue Medizin: die Armprofile.**

Dank der Stabilität des Aluminiumprofils bieten die schlanken Tragarme des uniPORT jede Menge Raum für Kabel, Schläuche und alle weiteren Zuleitungen, die in der modernen Medizintechnik nötig sind. Besonders sicher: Arme und Deckenstativ sind mit einem Erdanschluss versehen.

### **Unübertroffene Bestückungskapazität: der Medienkopf.**

Bis zu 8 Entnahmestellen, 12 Elektrosteckdosen und 2 Kommunikationsschnittstellen können je nach Länderspezifikation integriert werden. Neue Wege in der Patientenversorgung eröffnet der vertikale Medienkopf: Jetzt kann auch die Infusionsseite mit Gasentnahmestellen, Elektro- und Kommunikationssteckdosen bestückt werden.

### **Zukunftssicher: Mit Verlängerungsset.**

Sie brauchen mehr Stellfläche? Ihr neues Gerät ist höher als der Vorgänger? Sie möchten das Einsatzgebiet Ihres Deckenstativs erweitern? Kein Problem. Das Verlängerungsset ermöglicht die nötigen Plattformerweiterungen – ohne großen Montageaufwand.



### **Noch flexibler mit Höhenverstellung.**

Mit dem motorgetriebenen, höhenverstellbaren Tragarm können Sie uniPORT auch im OP einsetzen: 40 kg Zuladung und große Beweglichkeit sind ideale Voraussetzungen für die wirtschaftliche Ausstattung von Operationssälen oder Ambulanzen.





1. Übersichtlich, flexibel und ergonomisch für Low und Intermediate Care: uniPORT 1378 in Tandemausführung mit Armlängen 865 und 600 mm.

## Ergonomie am Arbeitsplatz – uniPORT mit neuem Bedienkonzept

### **Auf gute Zusammenarbeit: Mensch und Technik.**

Die Forderungen der Ergonomie waren unsere Leitgedanken bei der Entwicklung von uniPORT: einfache und sichere Bedienung von Geräten und Apparaturen, direkte Zugänglichkeit zum Patienten, ermüdungsfreies Arbeiten. Ergebnis: uniPORT passt sich optimal an persönliche Bedürfnisse bei der Gestaltung von Arbeitsplätzen und Arbeitsabläufen an.

### **Nur bei TRUMPF: aktives Bremssystem.**

uniPORT ist leicht beweglich und genauso einfach zu stoppen. Die Bremsen sind ohne Druckluft aktiv – sie wird erst zum Lösen nötig. Wichtig in erdbebengefährdeten Gebieten: Selbst bei einem Druckluftausfall bleiben die Tragarme fest und sicher auf ihrer Position. Weitere Vorteile des sparsamen Drucklufteinsatzes: niedriger Geräuschpegel und geringer Verschleiß.



### **Leicht zu positionieren – von allen Seiten.**

Als erster Hersteller überhaupt bietet TRUMPF das TruWHEEL an: Der einzigartige, runde Bediengriff sitzt unterhalb des Medienkopfes. Alle Funktionstasten sind doppelt angebracht. Sie sind auch vom Kopfende des Bettes gut zugänglich, so dass das Stativ in kritischen Situationen schnell an Ort und Stelle ist.



### **Stufenlos einstellbare Arbeitshöhen.**

Mit der neuartigen Klemme zur stufenlosen Höhenverstellung positionieren Sie die Geräteplattformen nach Ihren Anforderungen. Einfache und bequeme Körperhaltung bei allen Tätigkeiten, Geräte auf Augenhöhe – ergonomische Arbeitshaltungen sind bei uniPORT für die unterschiedlichsten Menschen möglich.



1



2



3

1. Beispiel Beatmung:  
Nichts behindert den lebensrettenden  
Einsatz des Personals am Kopfende  
des Bettes.

2. Gerader Bediengriff an der  
Aluminium-Plattform für einfache und  
sichere Positionierung.

3. Flexible Arbeitshöhen:  
stufenlos und vor Ort einstellbar.

## Farben wirken sich positiv aus – auf Personal und Patienten



### Farben nehmen Angst und geben Halt.

Nicht nur die Wirkung einzelner Farbtöne hat einen Einfluss auf Raumatmosphäre und Wohlbefinden, sondern auch der Einsatz farbiger Akzente. Sanftes Gelb verbreitet Optimismus. Das Silber der Tragarme lässt die bedrohliche Technik elegant in den Hintergrund treten. Und der bunte Harlekin wirkt auf der Kinderstation fast wie ein Spielkamerad.

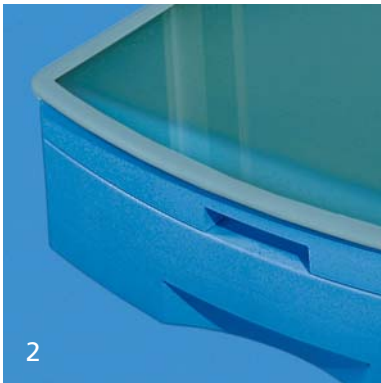
### Neues Farbkonzept zum Wohlfühlen.

Was jeder Mensch an Körper und Seele spüren kann, haben Wissenschaftler längst bestätigt: Farben beeinflussen uns. Erholungszeiten von Patienten hängen nachweislich mit der Atmosphäre ihrer räumlichen Umgebung zusammen. Tatsächlich verzögert eine monoton weiße Farbgebung den

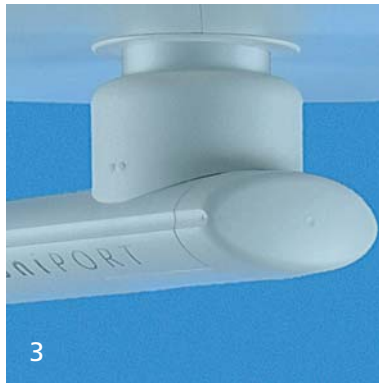
Genesungsprozess. Auch ist nachgewiesen, dass die Krankenstände des Personals nach der farblichen Umgestaltung von Arbeitsplätzen um bis zu 50% sinken. All das bedeutet: Der richtige Einsatz von Farbe ist auf lange Sicht sogar kostensparend. Für uniPORT haben wir ein Farbkonzept entwickelt, das Personal und Patienten gleichermaßen unterstützt: beim Heilen und beim Gesundwerden.



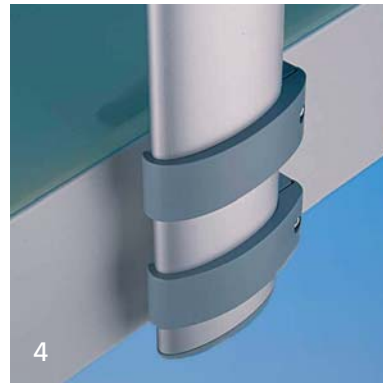
1



2



3



4

1. Das Farbkonzept des Harlekin ist speziell auf Neonatologie und Kinderintensivstation abgestimmt.

2./3./4. Die neuen Farben von uniPORT schaffen eine freundliche Atmosphäre und geben das Gefühl von Schutz und Geborgenheit.

## Höchste Qualität – von Konzeption bis Zubehör



1. Sauber verarbeitet, leichtgängig und großzügig: das Schubladenmodul mit kugelgelagerten Führungsschienen, Vollauszug und Selbsteinzug.

2. Praktisch: Aufhängevorrichtung für übersichtliches Fluidmanagement.

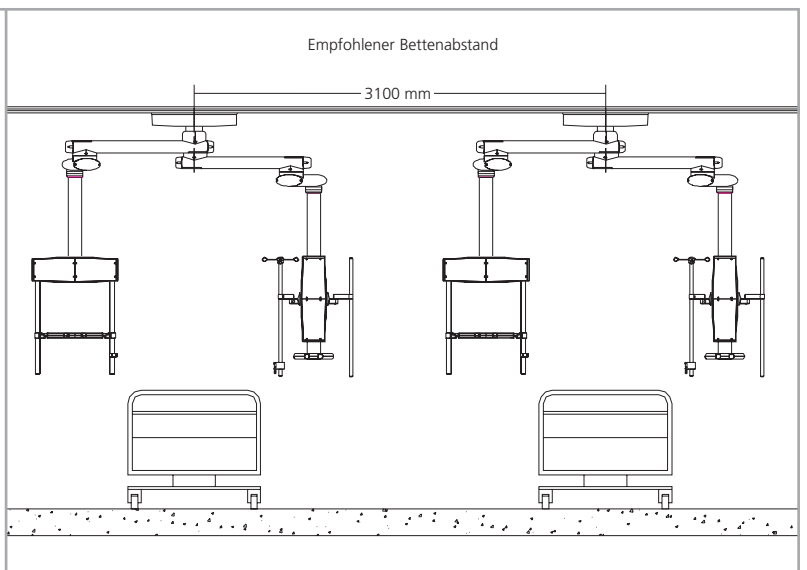
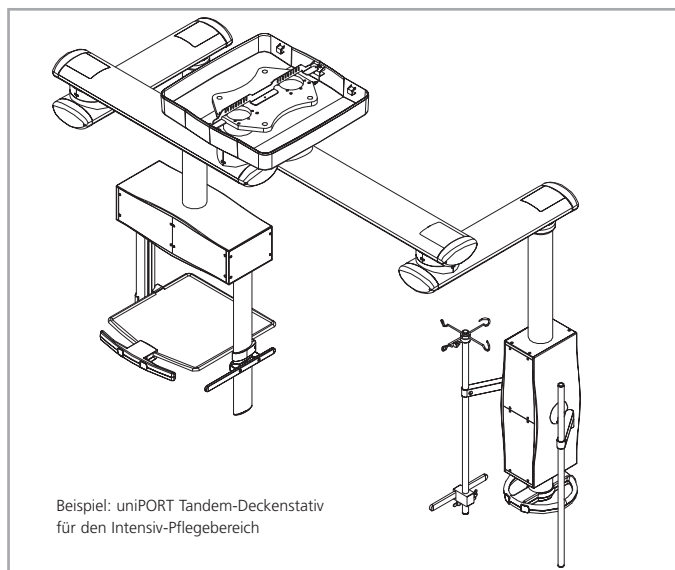


**Vielseitiges Zubehör – ergonomisch und hygienisch.**

Plattformen mit optional integriertem Stoßschutz, Schubladenmodule, stufenlos höhenverstellbare Geräteschienen, Pumpenstangenarme, Geräteträgerstangen, Flaschenhaken – zu uniPORT erhalten Sie eine große Palette an Zubehör.

**Hochwertige Materialien – handwerkliche Verarbeitung.**

Nicht nur die Technik, auch die Verarbeitung von uniPORT ist erstklassig. Hohe Passgenauigkeit und strapazierfähige Materialien garantieren optimale Bedingungen für die geforderte Hygiene und lange Lebensdauer. Hier stehen wir ganz in der Tradition des German Engineering. Lassen Sie sich von der Qualität unserer Produkte überzeugen.



**TRUMPF**

**Medizin Systeme GmbH + Co. KG**

Benzstraße 26  
82178 Puchheim  
Germany  
Telefon +49 (0) 89 / 8 09 07-0  
Telefax +49 (0) 89 / 8 09 07-20  
e-mail info@de.trumpf-med.com  
www.trumpf-med.com

**TRUMPF Medizin Systeme GmbH**

Carl-Zeiss-Straße 5  
07318 Saalfeld  
Germany  
Telefon +49 (0) 36 71 / 5 86-0  
Telefax +49 (0) 36 71 / 5 86-1 65  
e-mail info@de.trumpf-med.com  
www.trumpf-med.com

**TRUMPF MED ITALIA s.r.l.**

Via C. Battisti, 31/C  
35010 Limena – PD  
Italy  
Telefon +39 0 49 - 8 84 38 00  
Telefax +39 0 49 - 8 84 11 24  
e-mail areaclienti@it.trumpf-med.com  
www.it.trumpf-med.com

**TRUMPF AMSA SAS**

146, Bd Charcot  
BP 477  
63013 Clermont-Ferrand cedex 1  
France  
Telefon +33 (0) 4 73 19 50 50  
Telefax +33 (0) 4 73 37 29 31  
e-mail trumpf-amsa@trumpf-amsa.com  
www.fr.trumpf-med.com

**TRUMPF Medical Systems Ltd.**

The Granary Pinkney Park  
Malmesbury · Wiltshire · SN16 0NX  
Great Britain  
Telefon +44 (0) 16 66 84 10 01  
Telefax +44 (0) 16 66 84 10 08  
e-mail info@trumpf-med.co.uk  
www.uk.trumpf-med.com

**TRUMPF Medical Systems, Inc.**

415 Jessen Lane  
Charleston, SC 29492  
USA  
Telefon +1 (843) 5 34 06 06  
Telefax +1 (843) 5 34 02 06  
e-mail info@us.trumpf-med.com  
www.us.trumpf-med.com

**TRUMPF**

**Medizin Systeme GmbH & Co. KG  
(Singapore)**

3791 Jalan Bukit Merah #09-21  
Singapore 159471  
Telefon +65 62 72 - 78 68  
Telefax +65 62 75 - 78 68  
e-mail sales@sg.trumpf-med.com  
www.sg.trumpf-med.com

**TRUMPF**

**Medical Systems Ltd.**

Shanghai Representative Office  
11H, Century Ba-Shi Building  
398 Huai Hai Zhong Road  
Shanghai 200020  
P.R. China  
Telefon +86 21 63 85 10 38  
Telefax +86 21 63 85 16 60  
e-mail info@cn.trumpf-med.com  
www.trumpf-med.com



INNOVATIONS FOR PATIENT CARE

