

TRUMPF | uniPORT

Diferente de otros soportes de techo



INNOVATIONS FOR PATIENT CARE

TRUMPF



uniPORT – La nueva definición del abastecimiento del paciente

Al comienzo fue una idea...

Deseábamos desarrollar un soporte articulado de techo para facilitar el trabajo en la unidad de cuidados intensivos. Que también durante intervenciones quirúrgicas ofrezca los mejores servicios. Que parezca grácil e igualmente sea fuerte. Un soporte articulado de techo que se adapte de forma óptima al espacio. Que sea capaz de integrar técnicas nuevas. En realidad debía tener un aspecto diferente. Más elegante. Más estético. Debía crear una atmósfera diferente. Transmitir una sensación de seguridad. ¿Sería posible?

Conozca uniPORT.

El nuevo concepto

para una gestión más eficiente de pacientes y aparatos

La construcción modular

permite a uniPORT crecer individualmente, según sus necesidades

El concepto de color único

crea una atmósfera agradable para los pacientes y para el personal

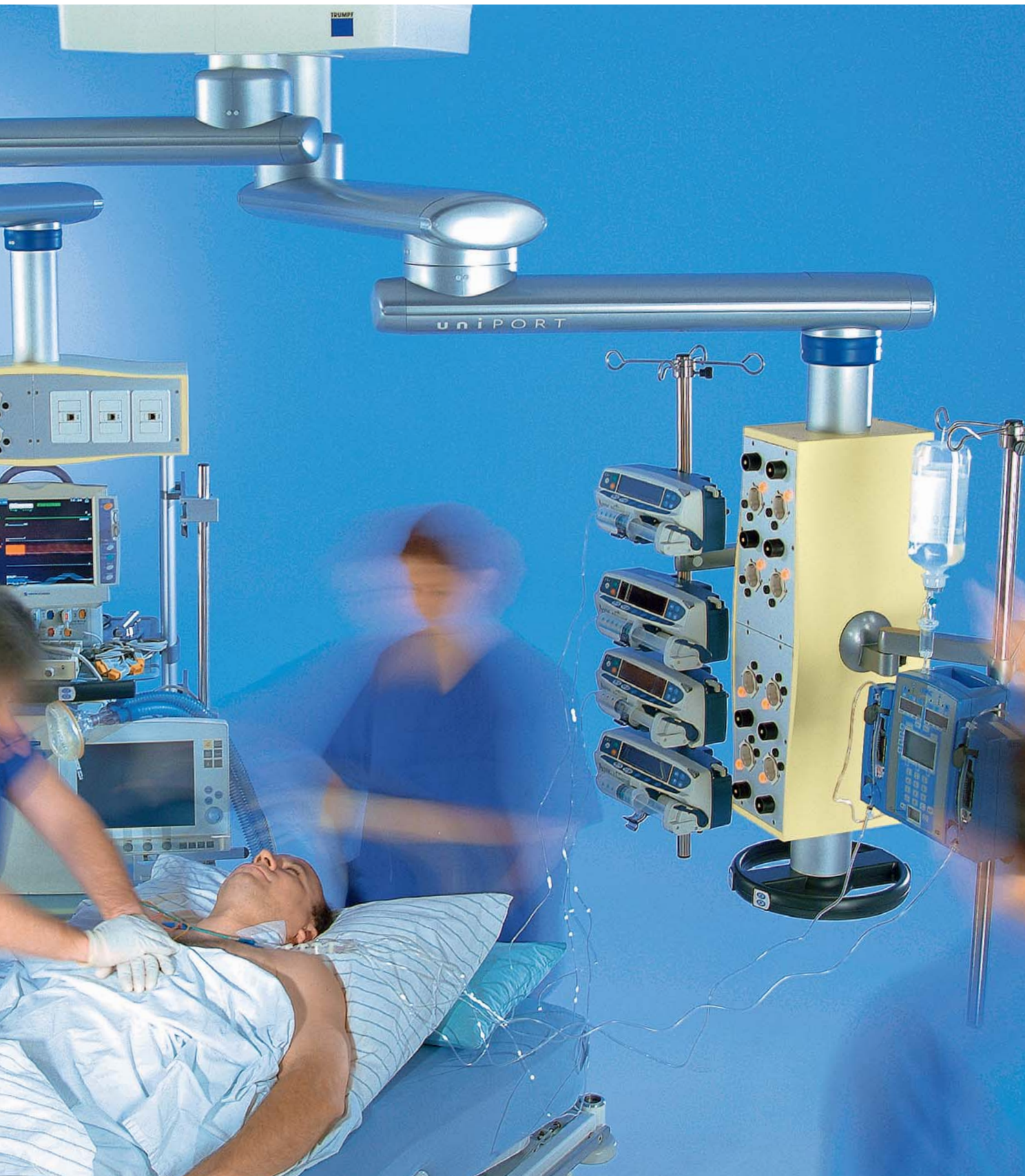
Calidad excelente y máxima seguridad

en la tradición de TRUMPF

Estructura de costes conveniente

para exigencias individuales





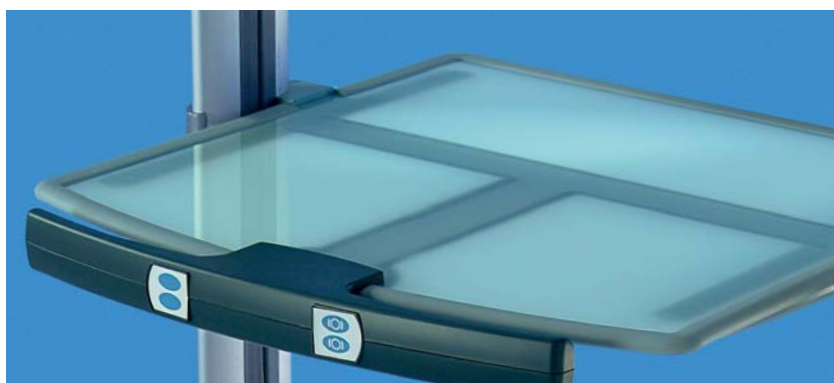
Space Management logrado – condición para un flujo de trabajo sin inconvenientes

Mayor libertad de movimiento que en otros sistemas.

A diferencia de puentes para medios y rieles murales, los soportes articulados de techo permiten un acceso libre a todos los lados del paciente.

Construcción flexible para equipamiento individual.

Los soportes articulados de techo uniPORT pueden adecuarse de forma óptima a las exigencias en su puesto de trabajo. Con longitudes de brazos combinables y topes individualmente ajustables, uniPORT se adapta a cualquier espacio. Articulaciones de marcha suave, frenos de fácil operación y el cabezal para medios multifuncional, de fijación opcionalmente horizontal o vertical, crean espacios libres donde hacen falta.

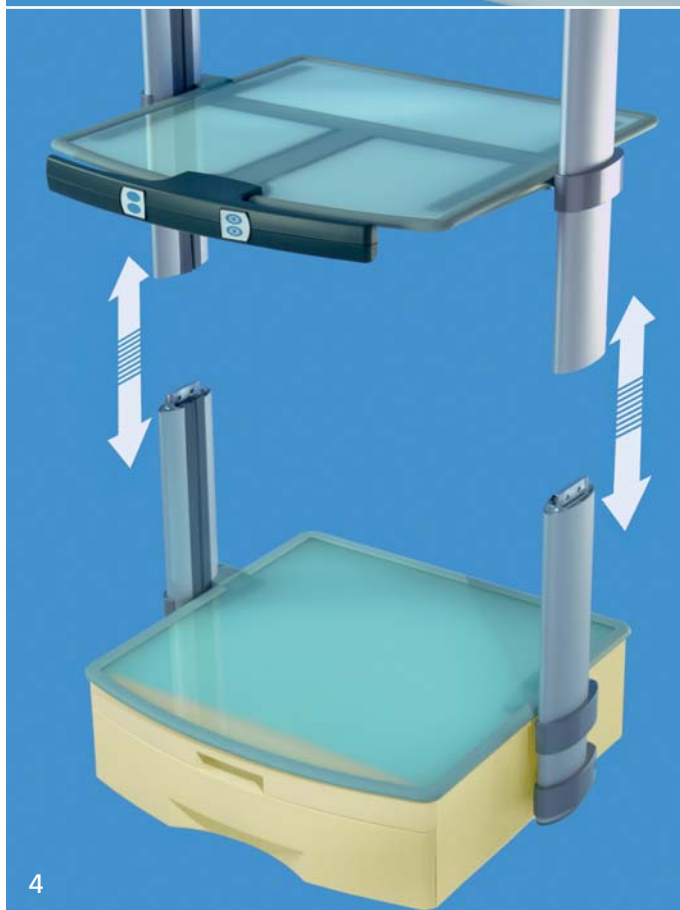
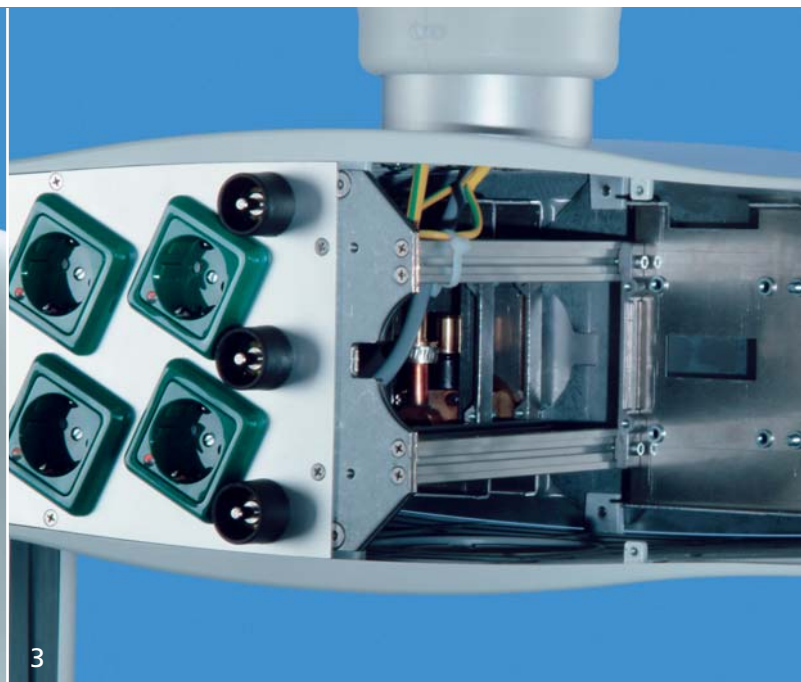


80 kg. de carga – ningún problema para uniPORT.

La construcción novedosa del perfil del brazo y el empleo de aleaciones de aluminio robustas hacen que los soportes articulados de techo uniPORT sean ligeros y estables al mismo tiempo. Para ello aprovechamos el nivel más actual de la metalurgia.

Selección cuidadosa de materiales.

Nuestros materiales garantizan muchos años de estabilidad y una limpieza fácil, tal como lo exigen las disposiciones en materia de higiene para la unidad de cuidados intensivos y para el quirófano. Excelente: el cristal de seguridad compuesto (VSG) de las plataformas de aparatos es especialmente adecuado para la desinfección por fregado. De esta manera marcamos nuevos estándares de higiene en la lucha contra infecciones bacterianas.



2. *Interfase hacia el futuro. Grandes cantidades de cables y tubos pasan por los cojinetes extremadamente amplios. Escotaduras grandes permiten un acceso rápido y directo al realizar trabajos de servicio. Los brazos y el soporte articulado de techo disponen de una conexión a tierra.*

3. *Mayores posibilidades de dotación – fácil acceso para efectuar trabajos de servicio – espacios separados para gas y electricidad.*

4. *El set de prolongación permite la ampliación posterior con cajones y plataformas para aparatos.*

5. *Higiénica, segura y ergonómicamente impecable: la novedosa gestión de cables.*

Mucho lugar para medicina nueva: los perfiles para brazos.

Gracias a la estabilidad del perfil de aluminio, los delgados brazos portantes de uniPORT ofrecen mucho lugar para cables, tubos y demás conexiones necesarias en la medicina moderna. Especialmente seguro: los brazos y los soportes articulados de techo disponen de una conexión a tierra.

Capacidad de dotación sin igual: el cabezal para medios.

Hasta 8 tomas de gases, 12 conexiones eléctricas y 2 tomas de datos pueden ser integrados, según las especificaciones del país y los requisitos de los clientes. El cabezal para medios abre nuevos caminos en el abastecimiento de los pacientes: ahora es posible dotar el lado de las infusiones con tomas de gas, conectores eléctricos y tomas de datos.

A prueba del futuro: con el set de prolongación.

¿Necesita Vd. una mayor superficie de apoyo? ¿El nuevo aparato es más alto que su predecesor? ¿Desea ampliar el campo de aplicación de su soporte articulado de techo? Ningún problema. El set de prolongación permite añadir las plataformas necesarias – sin mayor trabajo.



Más flexible con ajuste de altura.

Con el brazo portante accionado a motor con ajuste de altura, uniPORT también se puede utilizar en el quirófano: 40 kg. de carga y una gran movilidad son condiciones ideales para el equipamiento económico de cualquier sala de operaciones.





1. Claro, flexible y ergonómico para cuidados intensivos: uniPORT 1378 en versión tándem con longitudes de brazos de 865 y 600 mm.

Ergonomía en el puesto de trabajo – con nuevo concepto funcional

Por una buena colaboración: ser humano y técnica.

Los requisitos de la ergonomía han sido nuestra idea directriz en el desarrollo de uniPORT: operación sencilla y segura de aparatos y equipos, buena accesibilidad al paciente, trabajo descansado. Resultado: uniPORT se adapta de manera óptima a los requisitos personales en cuanto al diseño de puestos de trabajo y a sus diferentes procedimientos.

Sólo de TRUMPF:

sistema de frenado activo.

uniPORT se puede desplazar fácilmente y se puede detener con la misma facilidad. Los frenos están activos sin necesidad de aire comprimido – éste recién hace falta para soltarlos. Importante para zonas sísmicas: aún en caso de interrupción del abastecimiento de aire comprimido, los brazos portantes permanecen fijos y seguros en su posición. Otras ventajas de la aplicación económica de aire comprimido: bajo nivel de ruidos y poco desgaste.



Fácil de posicionar – desde cualquier lado.

TRUMPF es el primer fabricante que ofrece TruWHEEL: El mango de operación redondo es único y se encuentra por debajo del cabezal para medios. Las teclas de función se proveen doblemente. También se puede acceder a ellas fácilmente desde la cabecera de la cama, de manera que en situaciones críticas el soporte articulado se encuentre disponible rápidamente en el sitio necesario.



Alturas de trabajo ajustables de forma continua.

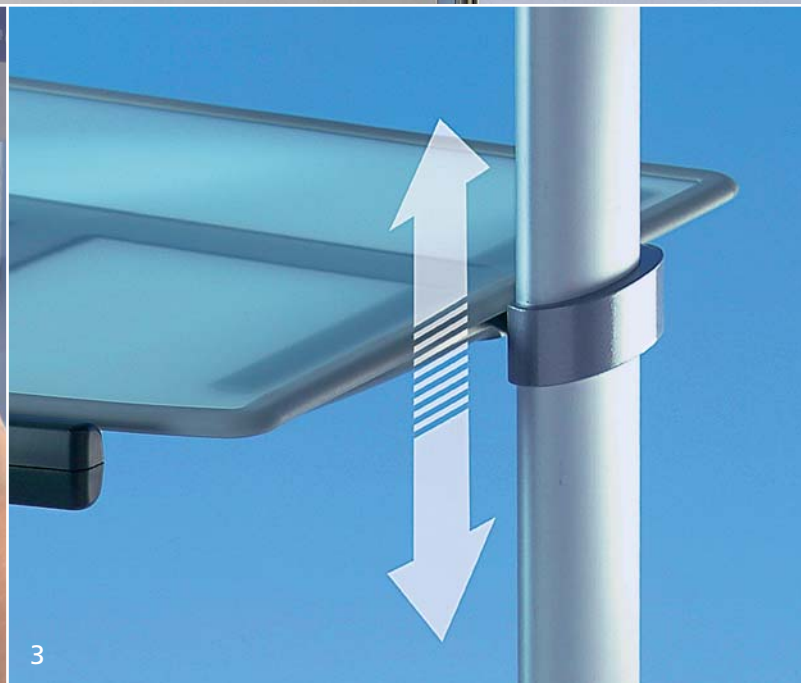
Con las novedosas pinzas para el ajuste continuo de la altura puede Vd. ubicar las plataformas de aparatos según sus necesidades. Esto favorece una posición del cuerpo adecuada en todas las actividades, ya que con uniPORT se obtienen posiciones de trabajo ergonómicas para personas de estaturas diferentes.



1



2



3

1. Ejemplo respiración artificial: nada obstaculiza el trabajo de socorro del personal en la cabecera de la cama.

2. Mango de operación recto en la plataforma de aluminio, para una ubicación sencilla y segura.

3. Alturas de trabajo flexibles: ajustables de forma continua.

Los colores tienen un efecto positivo – sobre el personal y sobre los pacientes



Los colores quitan el miedo y brindan apoyo.

No solamente el efecto de algunos tonos de colores influyen sobre la atmósfera y el bienestar, sino también el empleo de acentos de colores. Un amarillo suave difunde optimismo. El plateado de los brazos portantes hace que la técnica fría pase elegantemente a un segundo plano. Y el arlequín de colores en la estación de pediatría casi parece un compañero de juegos.

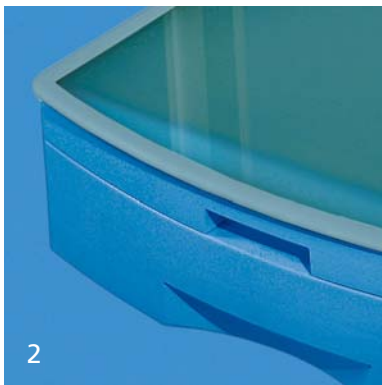
Nuevo concepto de colores para el bienestar.

Lo que cualquier persona puede sentir en su cuerpo y en su alma ya ha sido confirmado hace mucho tiempo por los científicos: los colores influyen sobre el ser humano. Está comprobado que los tiempos de convalecencia de los pacientes dependen de la atmósfera del medio ambiente en el cual se encuentran. Verdaderamente,

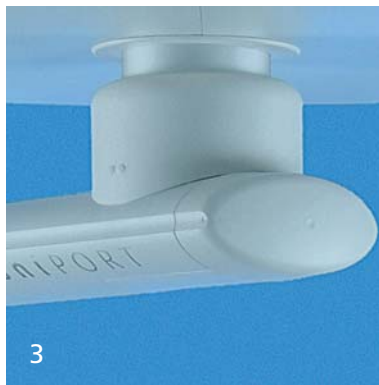
el color blanco monótono retarda el proceso de recuperación. También se ha comprobado que un diseño de colores diferentes en el lugar de trabajo reduce en hasta un 50 % la morbilidad de los empleados. Todo ello significa: a largo plazo el empleo correcto de colores hasta permite ahorrar costes. Para uniPORT hemos desarrollado un concepto de colores que ayuda al personal y a los pacientes: al curar y al restablecerse.



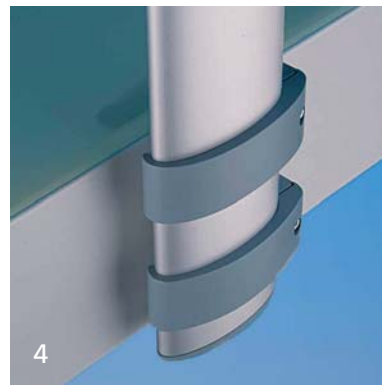
1



2



3



4

1. El concepto de colores del arlequín ha sido adecuado especialmente a neonatología y a la unidad de cuidados intensivos para niños.

2./3./4. Los nuevos colores de uniPORT crean una atmósfera agradable y brindan una sensación de protección y abrigo.

Máxima calidad – desde la concepción hasta los accesorios



1. Acabado excelente, de deslizamiento suave y generosas dimensiones: el módulo de cajones con rieles guía alojados sobre cojinetes, extracción máxima y cierre automático.

2. Práctico: dispositivo de suspensión para una óptima gestión de fluidos.

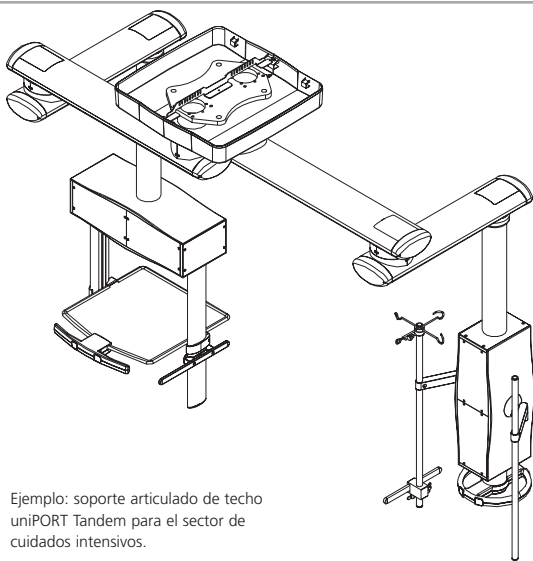


Accesorios múltiples – ergonómicos e higiénicos.

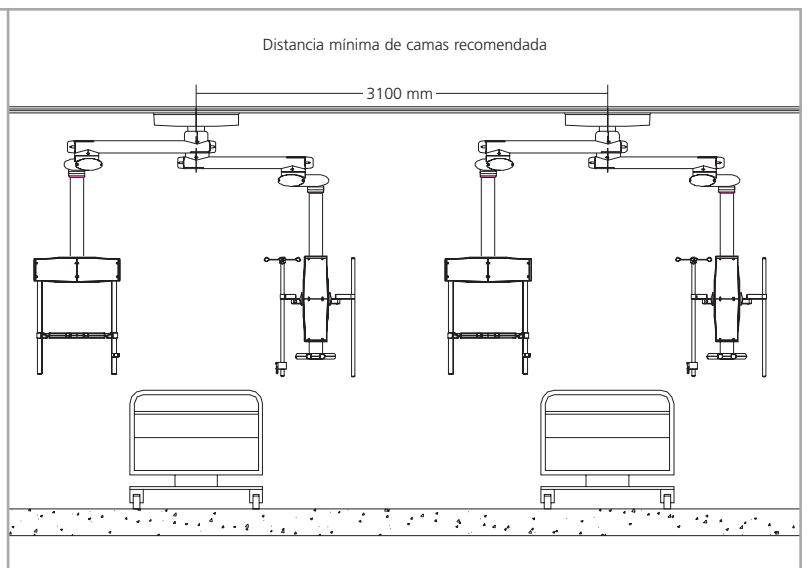
Plataformas con protección contra golpes integrada opcional, módulos con cajones, rieles para aparatos de continua altura regulable, brazos para diferentes bombas, barras para soporte de aparatos, ganchos para botellas – uniPORT dispone de una amplia gama de accesorios.

Materiales de alta calidad – acabado artesanal.

No sólo la técnica, también el acabado de uniPORT es excelente. Gran precisión de ajuste y materiales resistentes al uso garantizan condiciones óptimas para la higiene exigida y para una larga vida útil. Aquí seguimos la tradición del German Engineering. Déjese convencer de la calidad de nuestros productos.



Ejemplo: soporte articulado de techo uniPORT Tandem para el sector de cuidados intensivos.



TRUMPF

Medizin Systeme GmbH + Co. KG

Benzstrasse 26
82178 Puchheim
Germany
Teléfono +49 (0) 89 / 8 09 07-0
Telefax +49 (0) 89 / 8 09 07-20
e-mail info@de.trumpf-med.com
www.trumpf-med.com

TRUMPF Medizin Systeme GmbH

Carl-Zeiss-Strasse 5
07318 Saalfeld
Germany
Teléfono +49 (0) 36 71 / 5 86-0
Telefax +49 (0) 36 71 / 5 86-1 65
e-mail info@de.trumpf-med.com
www.trumpf-med.com

TRUMPF MED ITALIA s.r.l.

Via C. Battisti, 31/C
35010 Limena – PD
Italy
Teléfono +39 0 49 - 8 84 38 00
Telefax +39 0 49 - 8 84 11 24
e-mail areaclienti@it.trumpf-med.com
www.it.trumpf-med.com

TRUMPF AMSA SAS

146, Bd Charcot
BP 477
63013 Clermont-Ferrand cedex 1
France
Teléfono +33 (0) 4 73 19 50 50
Telefax +33 (0) 4 73 37 29 31
e-mail trumpf-amsa@trumpf-amsa.com
www.fr.trumpf-med.com

TRUMPF Medical Systems Ltd.

The Granary Pinkney Park
Malmesbury · Wiltshire · SN16 0NX
Great Britain
Teléfono +44 (0) 16 66 84 10 01
Telefax +44 (0) 16 66 84 10 08
e-mail info@trumpf-med.co.uk
www.uk.trumpf-med.com

TRUMPF Medical Systems, Inc.

415 Jessen Lane
Charleston, SC 29492
USA
Teléfono +1 (843) 5 34 06 06
Telefax +1 (843) 5 34 02 06
e-mail info@us.trumpf-med.com
www.us.trumpf-med.com

TRUMPF

**Medizin Systeme GmbH & Co. KG
(Singapore)**

3791 Jalan Bukit Merah #09-21
Singapore 159471
Teléfono +65 62 72 - 78 68
Telefax +65 62 75 - 78 68
e-mail sales@sg.trumpf-med.com
www.sg.trumpf-med.com

TRUMPF

Medical Systems Ltd.

Shanghai Representative Office
11H, Century Ba-Shi Building
398 Huai Hai Zhong Road
Shanghai 200020
P.R. China
Teléfono +86 21 63 85 10 38
Telefax +86 21 63 85 16 60
e-mail info@cn.trumpf-med.com
www.trumpf-med.com



INNOVATIONS FOR PATIENT CARE

