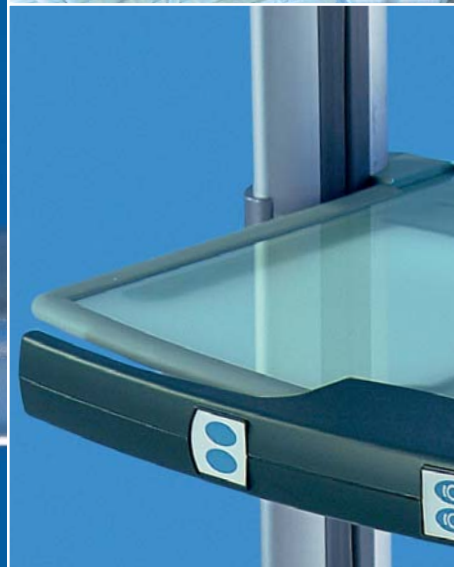
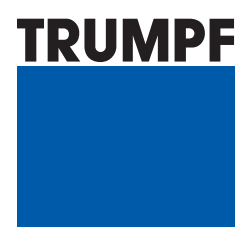


TRUMPF | uniPORT

Une nouvelle catégorie
de bras plafonniers



INNOVATIONS FOR PATIENT CARE



uniPORT – la nouvelle définition des soins médicaux

Tout a commencé par une idée ...

Nous voulions développer un système de bras plafonnier qui rendrait le travail plus facile dans les unités de soins intensifs. Un bras dont l'utilisation serait optimisée. Un bras dont l'apparence serait légère mais qui serait très robuste. Un bras qui épouserait parfaitement son environnement. Un bras qui pourrait intégrer de nouvelles technologies. L'idée était aussi de créer un nouveau design. Plus élégant. Plus esthétique. En fait, nous voulions créer une ambiance nouvelle ! Etait-ce possible ?

Laissez nous donc vous présenter le système uniPORT.

Un nouveau concept

pour une gestion plus efficace des patients et des équipements

Une construction modulaire

permettant d'adapter et de faire évoluer uniPORT selon vos besoins

Un concept de couleurs unique

créant une atmosphère agréable, aussi bien pour le patient que pour le personnel

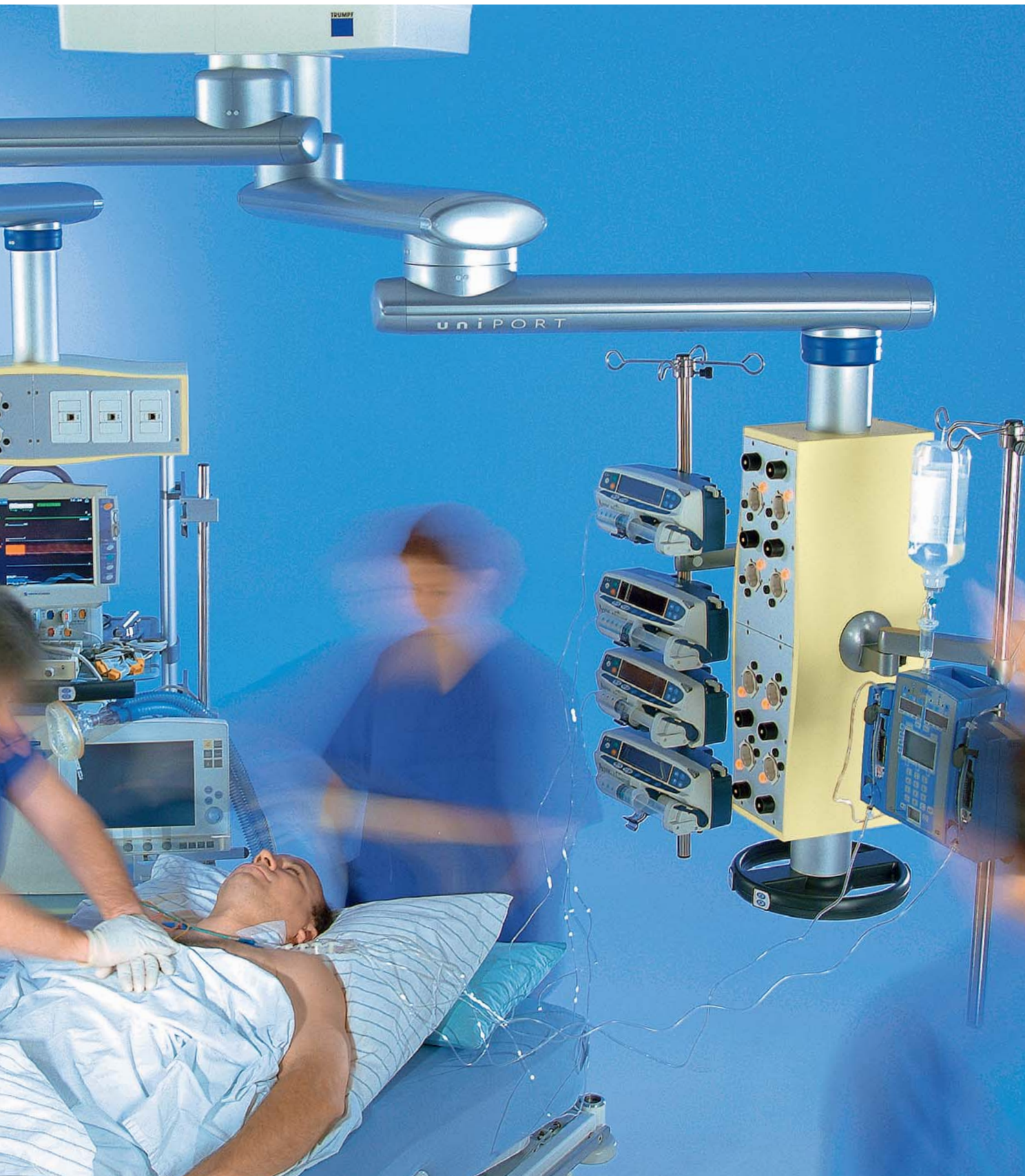
La meilleure qualité qui soit et une sécurité maximale

conformément à la tradition de TRUMPF

Un rapport qualité/prix avantageux

pour répondre aux exigences individuelles





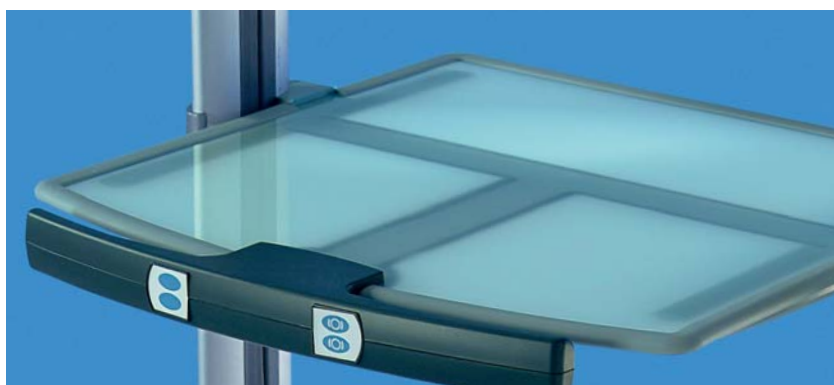
Une gestion de l'espace réussie, la garantie d'un travail sans aucune gêne

Une grande liberté de mouvements.

Contrairement aux portiques, poutres et aux rails muraux, les bras plafonniers permettent un libre accès au patient de tous les côtés.

Une construction flexible qui permet un équipement personnalisé.

Les bras plafonniers uniPORT peuvent être adaptés de manière optimale aux exigences de votre poste de travail. Grâce aux différentes longueurs de bras permettant toutes les combinaisons souhaitées, et aux butées à réglage individuel, uniPORT s'adapte à chaque local. Les articulations souples, les freins de manipulation facile et la tête multifonctions à fixer, au choix, horizontalement ou verticalement, savent créer des espaces libres là où cela est nécessaire.

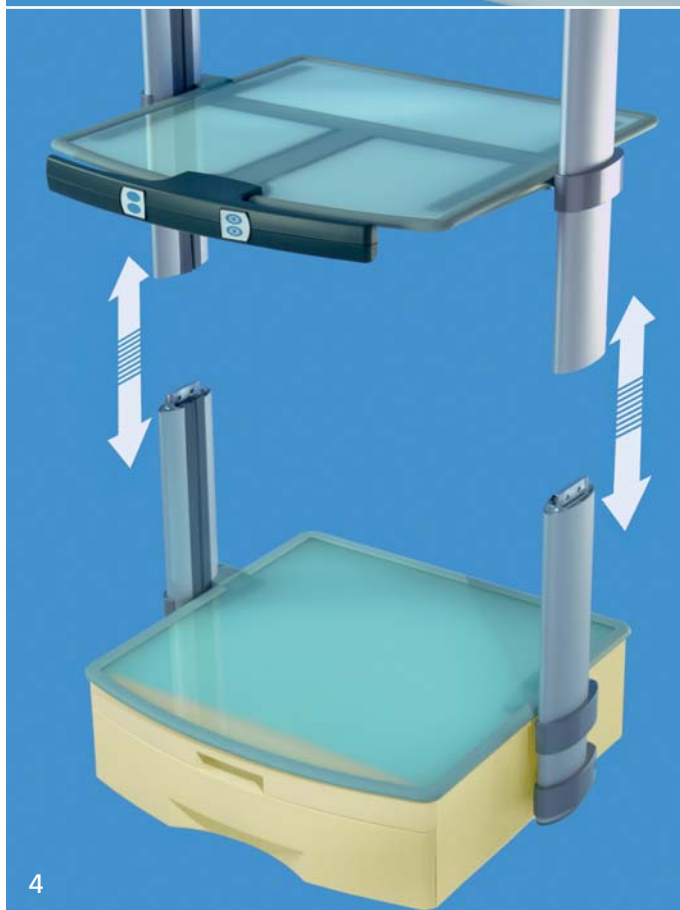
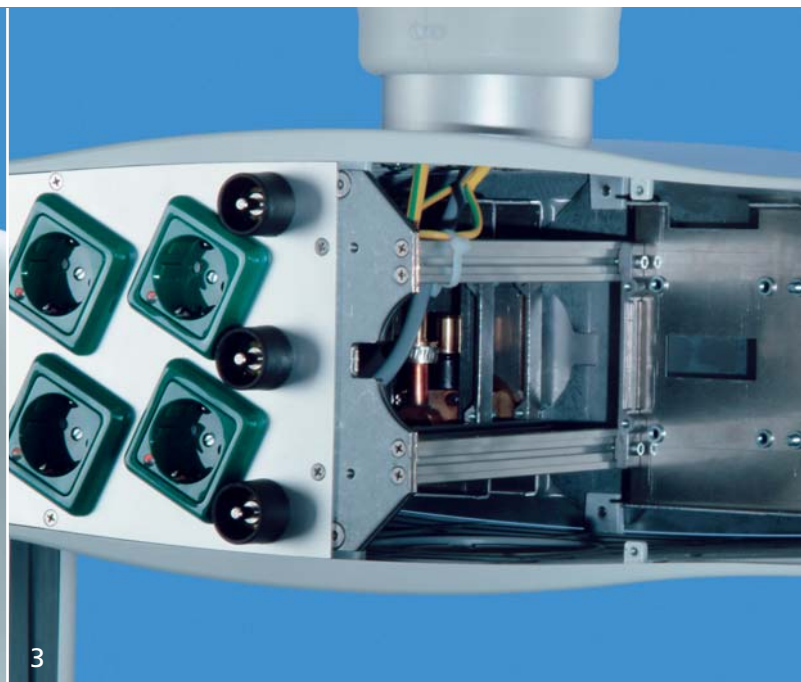


Une charge de 80 kg à porter ? Aucun problème pour uniPORT.

Le design innovant du profil du bras et l'utilisation d'alliages d'aluminium robustes rendent les bras plafonniers uniPORT à la fois légers et solides. Nous avons utilisé les développements les plus récents de la recherche métallurgique.

Une sélection judicieuse des matériaux.

Nos matériaux garantissent une résistance à l'usure pendant de longues années ainsi qu'un nettoyage facile en adéquation avec les strictes normes d'hygiène des soins intensifs et du bloc opératoire. Un excellent atout : le verre sécurit semi-transparent de la tablette pour appareil se prête particulièrement bien à la désinfection. Nous posons ainsi de nouveaux standards d'hygiène dans le domaine de la lutte contre les infections nosocomiales.



2. Interface vers le futur : des passages internes très larges peuvent accueillir un grand nombre de câbles et de tuyaux flexibles. Des ouvertures de grande dimension permettent un accès immédiat et direct lors des travaux de maintenance. Les bras et les supports sont pourvus d'une connexion de mise à la terre.

3. Des possibilités d'équipement accrues – un accès facile pour les travaux de service – une séparation des circuits de gaz et d'électricité.

4. Le kit extension permet un ajout conséquent de tiroirs et tablettes pour appareils.

5. Hygiénique, sûr et ergonomique : le système innovant de gestion des câbles.

Beaucoup de place pour les technologies médicales : les profils de bras.

Grâce à la stabilité du profil d'aluminium, et malgré la finesse des bras du système uniPORT, ils offrent un espace généreux pour les câbles, les tuyaux flexibles et autres accessoires requis pour les technologies médicales modernes. Sécurité accrue : les bras et les supports plafonniers sont dotés d'une mise à la terre.

Une capacité d'équipement inégalable : la tête de distribution.

Jusqu'à 8 prises de gaz, 12 prises électriques et 2 interfaces de communication peuvent être intégrées en fonction des spécifications nationales et selon les besoins du client. Le support vertical offre de nouvelles possibilités de soins. Il est maintenant possible de doter le côté perfusion de prises de gaz, de prises électriques et de prises courants faibles.

Tourné vers l'avenir : le kit d'extension.

Vous avez besoin de davantage de surface pour vos équipements ? Un nouvel appareil est plus haut que le modèle précédent ? Vous souhaitez élargir le champ d'action de votre bras plafonnier ? Pas de problème. Le kit d'extension permet des évolutions au niveau des tablettes, sans difficulté majeure d'installation.



Une souplesse accrue grâce au réglage en hauteur.

Le bras porteur motorisé, réglable en hauteur, du système uniPORT permet son utilisation dans le bloc opératoire : une charge de 40 kg et une très grande mobilité créent des conditions idéales pour un équipement rentable des salles d'opération ou des services de consultations externes.





1. Une disposition claire, flexible et ergonomique pour les services de soins et les soins intensifs : uniPORT 1378 en version tandem, longueur de bras de 865 et 600 mm.

Une ergonomie adaptée au poste de travail – uniPORT, un nouveau concept d'utilisation

Pour une collaboration efficace entre l'homme et la technique.

Les impératifs ergonomiques ont été à l'origine du développement du système uniPORT : une manipulation simple et sûre des appareils, un accès direct au patient, un travail plus détendu. Résultat : uniPORT s'adapte de façon optimale aux besoins personnels au niveau de l'aménagement du poste de travail et de son organisation.

Une exclusivité TRUMPF : le système de freinage actif. uniPORT se déplace et s'arrête très facilement. Les freins sont activés sans air comprimé qui n'est utilisé que pour les relâcher. Un détail important pour les régions à tremblements de terre fréquents : même en cas de coupure de l'air comprimé, les bras porteurs gardent leur position stable en toute sécurité. Avantages supplémentaires d'une utilisation économique de l'air comprimé : un niveau sonore très bas et une réduction de l'usure.



Un positionnement aisé de tous les côtés.

TRUMPF est le tout premier fabricant qui propose le système TruWHEEL : la poignée de manipulation unique et circulaire qui se trouve au-dessous de la tête de distribution. Toutes les touches de fonction ont été positionnées à deux endroits différents, et sont ainsi accessibles depuis la tête du lit de façon à assurer une disponibilité immédiate en cas de situation critique.



Des hauteurs de travail réglables individuellement.

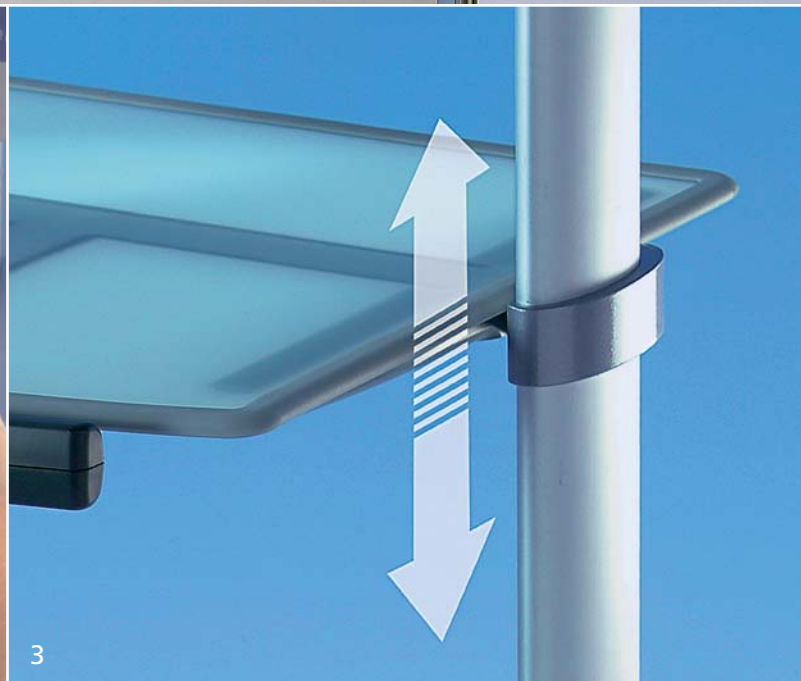
Avec le nouveau type de pince destinée à régler la hauteur en continu, vous pouvez positionner les tablettes d'appareil selon vos besoins, ce qui garantit une bonne position pour toute activité en disposant les appareils au niveaux des yeux. Le système uniPORT permet une position de travail ergonomique pour toutes les statures.



1



2



3

1. Exemple : respiration : rien ne gêne le personnel agissant du côté tête du lit pour sauver une vie.

2. Poignée de contrôle droite montée sur la tablette en aluminium assurant un positionnement simple en toute sécurité.

3. Hauteurs de travail variées : ajustables directement en continu.

Les couleurs ont un effet positif sur le personnel comme sur le patient



Les couleurs diminuent l'anxiété et accroissent la confiance.

Ce n'est pas seulement l'effet des couleurs individuelles qui agit sur l'atmosphère d'une pièce et des gens qui s'y trouvent. Ce sont aussi les différentes tonalités. Un jaune doux rend optimiste. Le gris métallisé des bras porteurs cache de façon élégante la technique menaçante et l'arlequin de toutes les couleurs semble être un camarade de jeu pour les enfants des services pédiatriques.

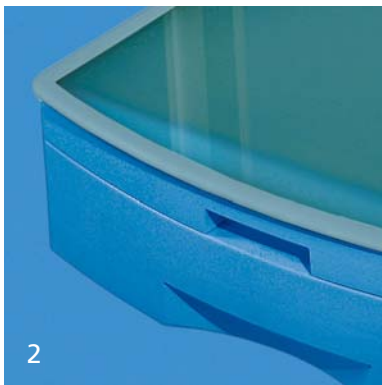
Un nouveau concept de couleur pour une atmosphère agréable.

Ce que chacun ressent a désormais été confirmé par les scientifiques : les couleurs exercent une influence sur nous. Il a été prouvé que la durée de récupération des patients dépend de l'atmosphère de leur environnement direct. Une coloration monotone en blanc retarde la convalescence. Il a également été remarqué que le taux d'absentéisme peut diminuer

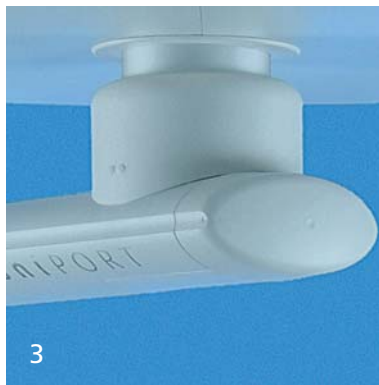
de 50 % après avoir changé les couleurs sur le lieu de travail. Cela signifie qu'une utilisation judicieuse des couleurs peut permettre de réaliser des économies à long terme. Nous avons développé pour uniPORT un concept de couleurs qui aide aussi bien le personnel que les patients : les uns à guérir et les autres à être guéris.



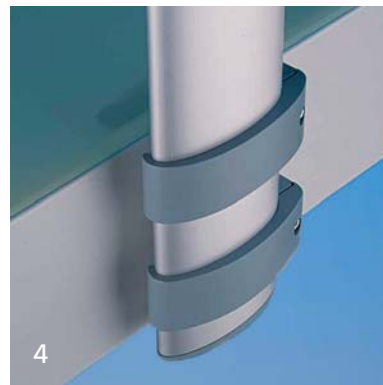
1



2



3



4

1. Le concept de couleur arlequin a été spécialement adapté à la néonatalogie et aux soins intensifs pédiatriques.

2./3./4. Les nouvelles couleurs d'uniPORT créent une atmosphère chaleureuse et un sentiment de sécurité.

Une qualité maximale, de la conception aux accessoires



1. Une excellente finition, un coulissage parfait et des dimensions généreuses : le module tiroir coulissant monté sur roulements à billes, entièrement retirable avec fermeture automatique.

2. Un élément pratique : le dispositif de suspension pour une gestion optimisée des perfusions.

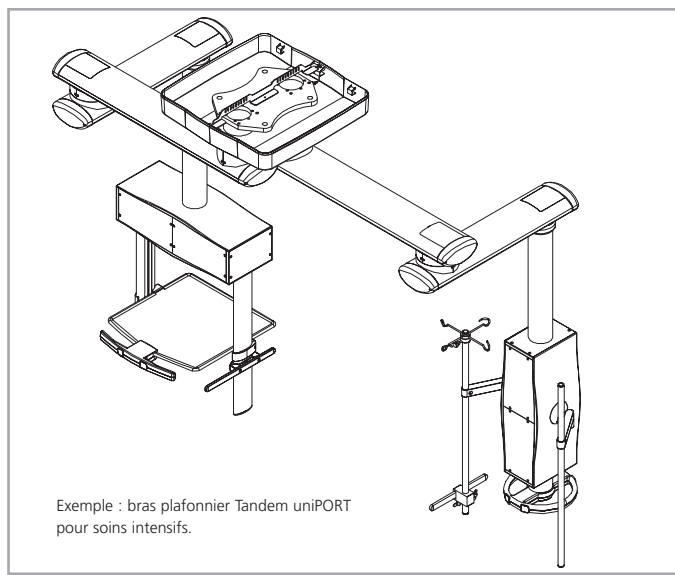


Une large gamme d'accessoires ergonomiques et hygiéniques.

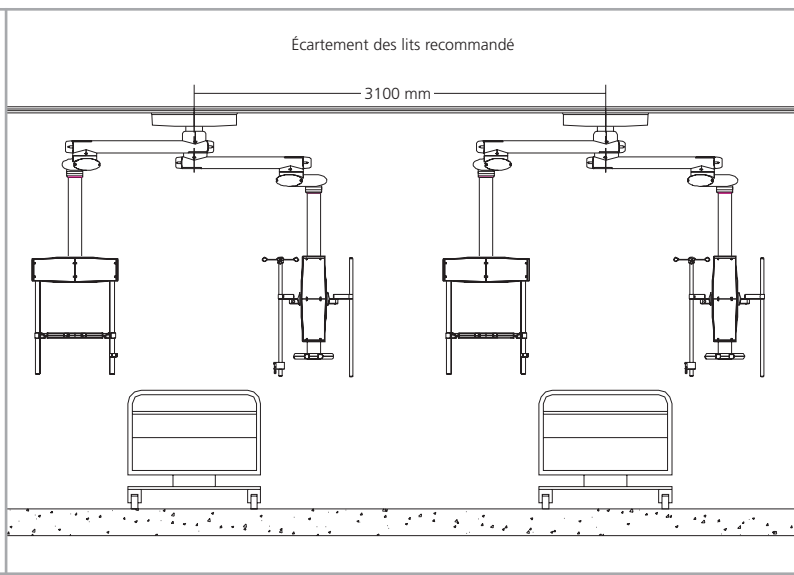
Des tablettes avec protection intégrée contre les chocs, des modules de tiroirs, des rails réglables en hauteur en continu, des tiges de perfusion, des barres porte-appareils, des crochets pour flacons : une large gamme d'accessoires est disponible pour compléter votre système uniPORT.

Des matériaux de pointe, une finition artisanale.

Non seulement la technologie mais aussi la qualité de fabrication du système uniPORT est haut de gamme. Une précision élevée et l'utilisation de matériaux résistants garantissent des conditions optimales pour une hygiène parfaite et une longue durée de vie. Nous sommes très soucieux de respecter les traditions de l'ingénierie allemande. La qualité de nos produits saura vous convaincre.



Exemple : bras plafonnier Tandem uniPORT pour soins intensifs.



TRUMPF

Medizin Systeme GmbH + Co. KG

Benzstrasse 26
82178 Puchheim
Germany
Téléphone +49 (0) 89 / 8 09 07-0
Télécopie +49 (0) 89 / 8 09 07-20
e-mail info@de.trumpf-med.com
www.trumpf-med.com

TRUMPF Medizin Systeme GmbH

Carl-Zeiss-Strasse 5
07318 Saalfeld
Germany
Téléphone +49 (0) 36 71 / 5 86-0
Télécopie +49 (0) 36 71 / 5 86-1 65
e-mail info@de.trumpf-med.com
www.trumpf-med.com

TRUMPF MED ITALIA s.r.l.

Via C. Battisti, 31/C
35010 Limena – PD
Italy
Téléphone +39 0 49 - 8 84 38 00
Télécopie +39 0 49 - 8 84 11 24
e-mail areaclienti@it.trumpf-med.com
www.it.trumpf-med.com

TRUMPF AMSA SAS

146, Bd Charcot
BP 477
63013 Clermont-Ferrand cedex 1
France
Téléphone +33 (0) 4 73 19 50 50
Télécopie +33 (0) 4 73 37 29 31
e-mail trumpf-amsa@trumpf-amsa.com
www.fr.trumpf-med.com

TRUMPF Medical Systems Ltd.

The Granary Pinkney Park
Malmesbury · Wiltshire · SN16 0NX
Great Britain
Téléphone +44 (0) 16 66 84 10 01
Télécopie +44 (0) 16 66 84 10 08
e-mail info@trumpf-med.co.uk
www.uk.trumpf-med.com

TRUMPF Medical Systems, Inc.

415 Jessen Lane
Charleston, SC 29492
USA
Téléphone +1 (843) 5 34 06 06
Télécopie +1 (843) 5 34 02 06
e-mail info@us.trumpf-med.com
www.us.trumpf-med.com

TRUMPF

**Medizin Systeme GmbH & Co. KG
(Singapore)**

3791 Jalan Bukit Merah #09-21
Singapore 159471
Téléphone +65 62 72 - 78 68
Télécopie +65 62 75 - 78 68
e-mail sales@sg.trumpf-med.com
www.sg.trumpf-med.com

TRUMPF

Medical Systems Ltd.

Shanghai Representative Office
11H, Century Ba-Shi Building
398 Huai Hai Zhong Road
Shanghai 200020
P.R. China
Téléphone +86 21 63 85 10 38
Télécopie +86 21 63 85 16 60
e-mail info@cn.trumpf-med.com
www.trumpf-med.com



INNOVATIONS FOR PATIENT CARE

