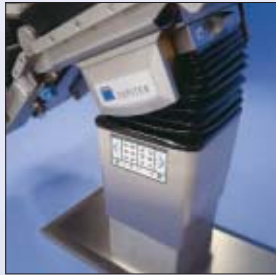


TRUMPF Medizin Systeme

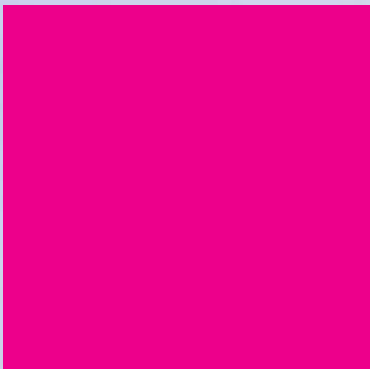
El líder actual



JUPITER

TRUMPF

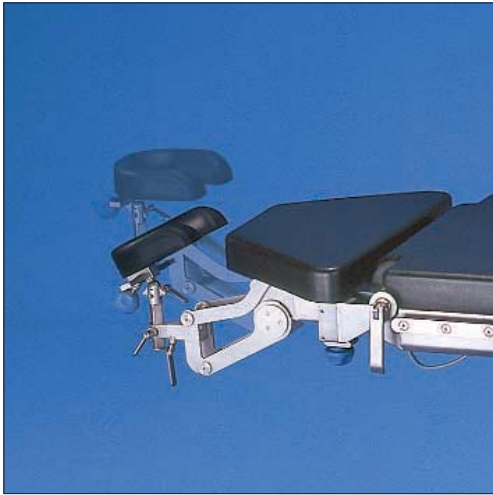




Contenido

JUPITER Adecuado para cualquier disciplina

Todas las posibilidades	4 - 7
JUPITER System	8 - 9
JUPITER Universal	10 - 11
Posiciones de los pacientes	12 - 19
Accesorios recomendados	20 - 21
Gamas de ajuste	22 - 23
Detalles técnicos	24 - 33
Sinopsis de los productos	34 - 37



Adaptador oftalmológico con reajuste electromecánico de la cazoleta cabecera



Prolongación motorizada de la placa lumbar para urología



Reajuste automático de la cazoleta mediante montaje invertido

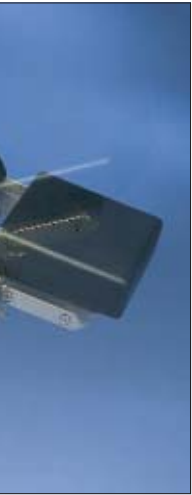


Óptima capacidad de adaptación para pacientes de todos los tamaños



Montaje de un tablero para pediatría con módulos estándar





placa cabecera
do del tablero



Deslizamiento longitudinal y transversal para un posicionamiento exacto bajo el arco en C



Unidad flexible de extensión para ortopedia y traumatología



Tablero de operaciones Carbon para 360 grados radio-transparentes



Acceso optimizado al campo de operaciones



- Control desde la columna
 - Back-up para más seguridad
- Libertad para los pies
 - placa base extremadamente plana

as las posibilidades

Todas las posibilidades



Posicionamiento automático sobre el carro



Posicionamiento Flex y Reflex,
pulsando sólo una tecla



Sistema eficaz de cambio de placas para
secuencias optimizadas en la sala de operaciones



Cuadro de mandos de pared con pantalla
táctil y memoria de posiciones



Asistencia y diagnóstico remoto apoyados por
ordenador por medio de conexión vía módem

Todas las posibilidades

■ Principio de modularidad

El tablero puede configurarse de forma flexible. Puede acortarse y alargarse individualmente o equiparse con módulos especiales.

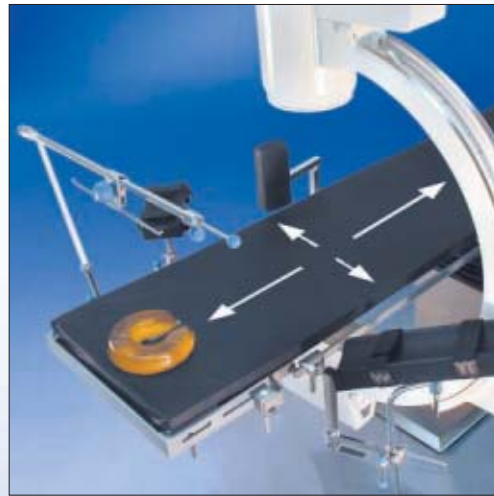
Aparte de numerosas otras posibilidades de variación, puede cambiarse el extremo cabecero y el de los pies fácilmente.

■ Concepto

Un interface para módulos especiales con accionamiento automático y para la interacción apoyada por ordenador con sistemas externos forma el centro innovador de este concepto modular.

La mesa de operaciones JUPITER es compatible con todos los requisitos de aplicaciones futuras.





JUPITER System

- El sistema de tableros intercambiables JUPITER permite una organización operativa flexible, que ahorra tiempo en el quirófano.

El quirófano no está bloqueado durante la carga y descarga del paciente.

No es necesario cambiar al paciente de sitio, con lo cual aumentan marcadamente la seguridad y el confort.

El tablero quirúrgico trabaja junto al transportador como camilla para pacientes y no hacen falta inversiones adicionales.

- Además, el personal tiene menor carga de trabajo al no tener que realizar cambios de ubicación y disminuye la presión sobre el mismo.

Así pueden aprovecharse con más eficacia tiempos de operaciones de larga duración.

La secuencia es completada, utilizando el sistema de transferencia de cama para pacientes ORBITER y la conjunción con el sistema de tableros intercambiables.

ORBITER forma además un interface para futuros sistemas de transporte dentro de hospitales.

- Otras características del sistema de tableros intercambiables JUPITER:

- Transferencia opcional con el pedal o el mando a distancia;
- Puesta a cero automática del tablero al empezar la transferencia;
- Confortable unidad de mandos del tablero para el reajuste automático del tablero, incluso durante la carga y descarga mediante transportador;
- No hay que esperar en la sala de operaciones;
- Mayor seguridad para los pacientes;
- Trabajo más sencillo para el personal;
- Aprovechamiento más eficaz de todos los recursos.



JUPITER Universal

JUPITER Universal

■ Mucha efectividad en poco espacio

- JUPITER Universal – ideal si se tiene poco espacio. Las posibilidades de reajuste y de colocación de pacientes, así como el confort en el manejo, son similares al sistema JUPITER.

■ Chasis

Una elevada estabilidad y una conducción excelente distinguen la JUPITER Universal. Sinopsis de las más importantes funciones:

- En el estado frenado, la mesa está apoyada sobre 4 soportes;
- En marcha libre es posible desplazar la mesa en sentido transversal;
- En marcha direccional, se fija una rueda para que la marcha rectilínea sea ejemplar;
- Diseño logrado del chasis, óptimo aprovechamiento del espacio, óptimas condiciones de trabajo gracias a gran libertad de movimiento en la zona de los pies.

■ La propiedad especial del JUPITER Universal

- Posicionamiento definitivo lateral del paciente para tórax y riñón, posiciones de silla, así como para la artroscopia de la rodilla, todo ya en la introducción a la sala de operaciones.

■ Fuerza de sustentación y control

- Para pacientes especialmente pesados, la versión especial del JUPITER soporta hasta una carga de 450 kg;
- El tablero de operaciones Carbon opcional revoluciona las posibilidades de diagnóstico durante la intervención.





Amputación abdomino-sacra del recto

■ Cirugía general



Hernia inguinal endoscópica



Intervenciones proctológicas



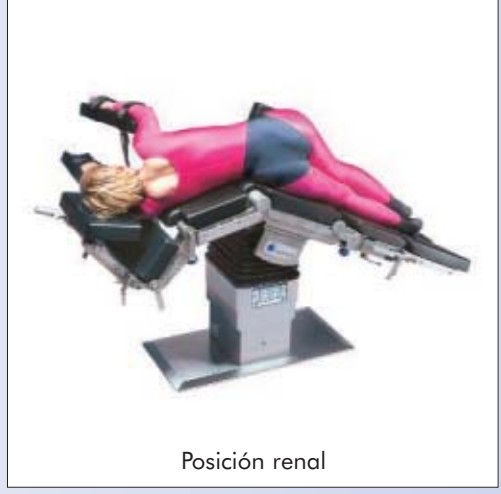
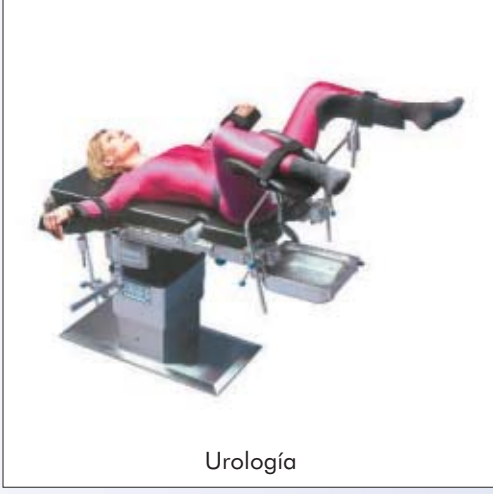
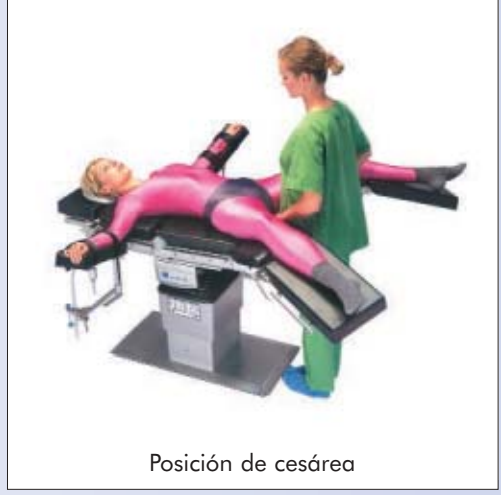
Tórax en posición lateral



Posición de cuello con sistema de cazoleta de cabecera

Posiciones de los pacientes

- Ginecología y Urología





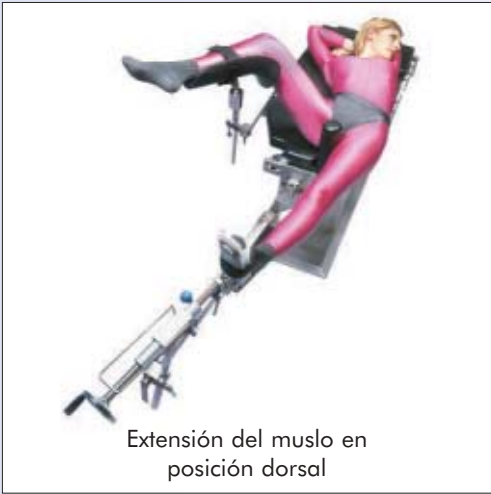
Tablero de operaciones Carbon para radiografías con arco en C y escáner 3D



Extensión del muslo
Posición lateral ambos lados



Extensión del muslo en posición dorsal



Extensión del muslo en posición dorsal



Extensión de la pierna



Extensión de la pierna

Posiciones de los pacientes

■ Traumatología y ortopedia



Artroscopia de hombro



Artroscopia de rodilla



Extensión del antebrazo



Soporte del brazo colocado sobre la barriga



Cirugía de la mano



Operación de la cadera con adaptador de extensión



Cirugía vascular con tablero de operaciones Carbon

■ Cirugía vascular y cardiaca



Gran espacio para equipo de operaciones en cirugía de varices



Cirugía vascular con tablero GM



Cirugía cardiaca

Posiciones de los pacientes

■ Neurocirugía





Con adaptador para oftalmología



Con sistema de cabezales de herradura



Con adaptador a motor

■ Oftalmología/ORL



Posiciones de los pacientes

Posiciones de los pacientes

- Cirugía infantil



Oftalmología/ORL



Operación de espalda



Cirugía general



Accesorios recomendados

■ Cirugía general

1 Unidad de apoyo de brazos 450	4544780
1 Unidad de arco de anestesia, extensible	4544710
1 Unidad de soporte de infusión con brida de ajuste	4544708
1 Unidad de brida de ajuste radial	1218804
1 Unidad de cinturón para el cuerpo, con ajuste	4544702
1 Unidad de soporte lateral universal	4544720
1 Unidad de apoyo lateral	4544722

■ ORL/Oftalmología

1 Unidad de adaptador de soporte para cabezales y accesorios de neurocirugía	4544785
1 Unidad de soporte básico para sistema de cabezales	4544786
1 Unidad de soporte de conexiones	4544728
1 Unidad de cabezal de herradura, de dos pieza	4544732
1 Unidad de apoyo cabeza Haslinger	4545680

■ Urología/Ginecología

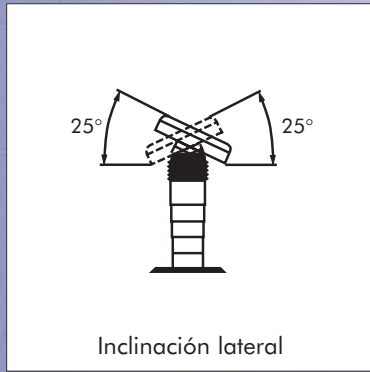
1 Unidad de prolongación de placa pelviana JUPITER, MARS	4544106
2 Unidades de soporte de piernas de Goepel para adultos	4544736
2 Unidades de brida de ajuste radial	1218804
1 Unidad de placa de piernas con tela de tensión	4544523
1 Unidad de soporte de cubeta con ajuste	4544128
1 Unidad de cubeta con tubo y filtro	4544618
1 Par de sujeta-piernas con amortiguador de gas	4545665

■ Neurocirugía

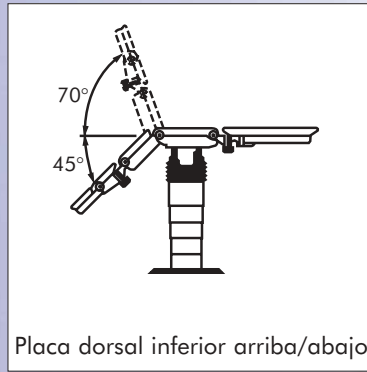
1 Unidad de adaptador de soporte para cabezales y accesorios de neurocirugía	4544785
1 Unidad de soporte estándar	1218970
1 Unidad de ajuste de conexión	1218969
1 Unidad de casquillos de cabeza para adultos	1218974
1 Unidad de soporte de cabeza	1218968
1 Unidad de marco de sujeción	4544436
2 Unidades de brida de ajuste radial	1218804

■ Ortopedia/Traumatología

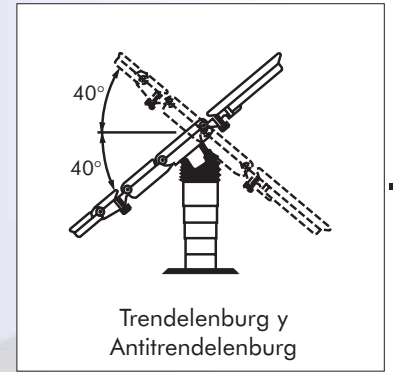
Tablero de extensión, paquete 1 (ver más información en la página 28)	4545531
Tablero de extensión, paquete 2 (ver más información en la página 28)	4545532
Extensión ortopedia JUPITER, paquete 1 (ver más información en la página 29)	4545533
Extensión ortopedia JUPITER, paquete 2 (ver más información en la página 29)	4545534



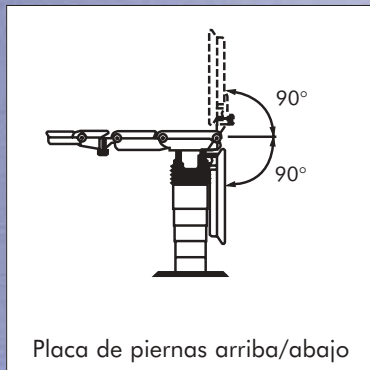
Inclinación lateral



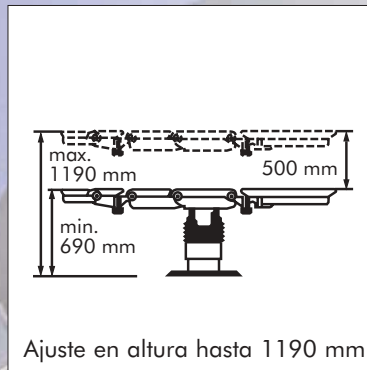
Placa dorsal inferior arriba/abajo



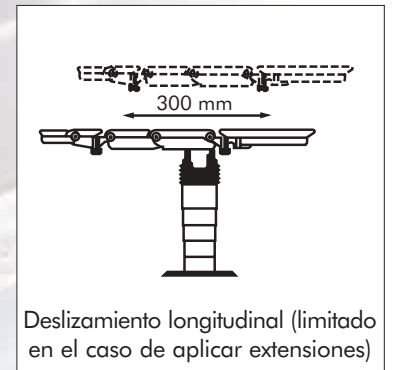
Trendelenburg y Antitrendelenburg



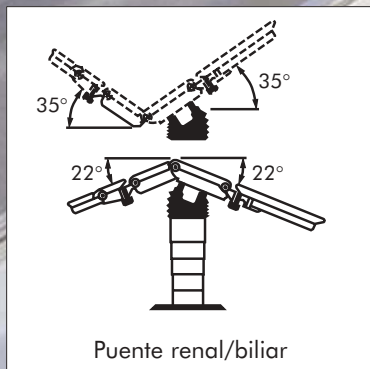
Placa de piernas arriba/abajo



Ajuste en altura hasta 1190 mm



Deslizamiento longitudinal (limitado en el caso de aplicar extensiones)



Puente renal/biliar



Desplazamiento máximo del tablero (con 4544102)

Gamas de ajuste

■ JUPITER System

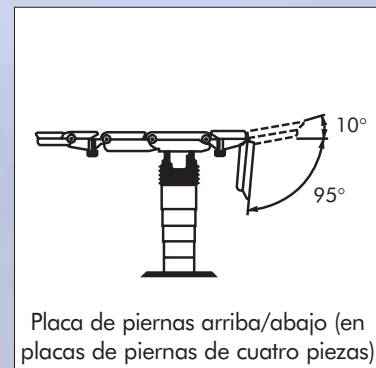
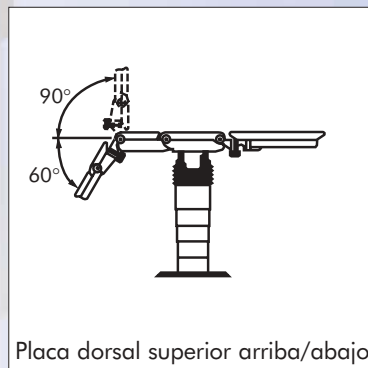
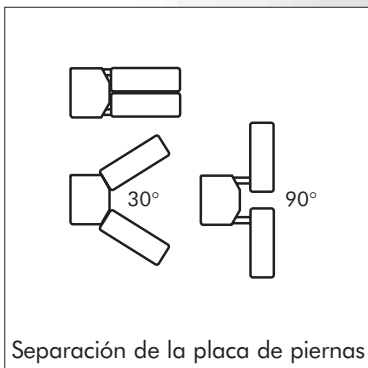
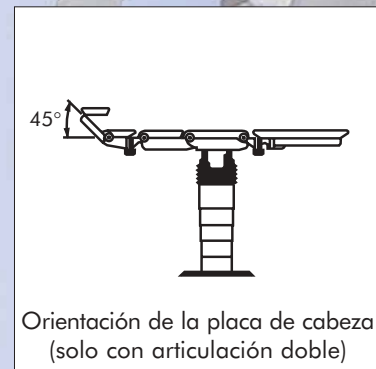
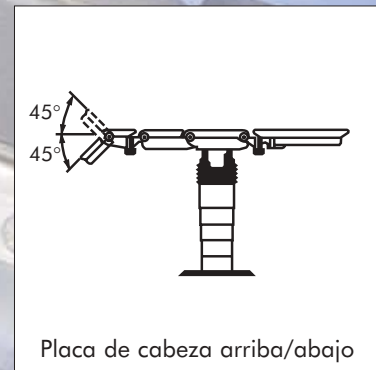
Grado de ajuste extremo

Las amplias zonas de reajuste del sistema JUPITER son únicas, tanto para las de tipo motorizado, como para las manuales.

Las características de forma sinóptica:

- Altura mínima muy baja de 690 mm con columna fija;
- Ajuste extremo de Trendelenburg y Antitrendelenburg (40 grados);
- Ajuste de altura de 500 mm.

En el lado izquierdo encontrará representaciones de las variantes de ajuste a motor. En los esquemas al lado derecho encontrará los detalles para el ajuste manual.

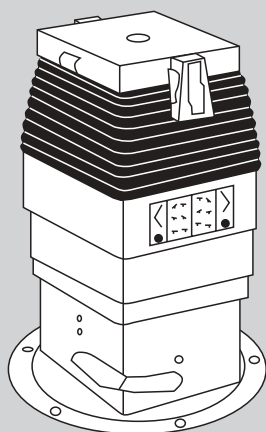


■ **Mesa de operaciones JUPITER System**

Sistema de mesas de operaciones modular, de reajuste electromecánico, que se compone de una columna, instalada opcionalmente fija o móvil. Se dispone de diferentes tableros universales y especiales individualmente configurables, así como carros para desplazar el tablero, solo o junto con la columna móvil de la mesa.

El interface electrónico permite controlar módulos especiales con accionamiento eléctrico, que pueden acoplarse al tablero. Otras propiedades son la interacción con sistemas externos, así como el diagnóstico técnico remoto y la actualización del software mediante módem.

■ **Columna de la mesa de operaciones JUPITER SF (fija)**
Artículo n°: 4544112

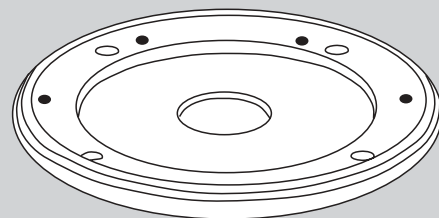


Columna para soportar tableros, que está fijamente anclada al suelo mediante una placa y está suspendida de forma orientable; Reajuste electromecánico de las 3 funciones básicas (altura, inclinación, Trendelenburg y Antitrendelenburg); Control electrónico y puesta a cero automática de la columna al iniciar el proceso de transferencia del tablero, que puede realizarse por el lado de la cabeza o los pies; Manejo de las funciones de la columna y el tablero, opcionalmente a través de mando a distancia por infrarrojos, mando a distancia por cable, pedal o mediante cuadro de mandos de pared programable; insertado, alineado con el revestimiento de la columna, se encuentra un panel de mandos adicional con indicadores de estado; la carga del acumulador de emergencia sin mantenimiento, integrado en la columna, se realiza con corriente a través de la instalación del suelo, instalable sobre placas del suelo de otros fabricantes, revestimiento y placa del suelo de acero inoxidable resistente a desinfectantes y de fácil limpieza.

Características técnicas

- Altura 540-1040 mm
- Altura incl. tablero de operaciones GM 690-1190 mm
- Trendelenburg y Antitrendelenburg +/-40 grados, electro-mecánico
- Inclinación +/-25 grados, electro-mecánico
- Peso de la columna 190 kg
- Peso del paciente 225 kg
- Alimentación de corriente 40 V DC, baja tensión protectora
- Alimentación de corriente de emergencia I.P.S., acumuladores 3 unidades, 12 V/2 Ah
- Clase de protección I
- Grado de protección Unidad de aplicación modelo B; corriente de escape pacientes eléctricos según CF y la norma EN 60601-1
- Grado de protección contra la penetración del agua IP X4
- Grado de protección al utilizarse en zonas de mezclas inflamables
- Modo operativo Categoría AP continuo con carga de detención (DBAB)

■ **Placa instalable en el suelo para la columna de la mesa de operaciones del JUPITER SF**
Artículo n°: 1219010



Para instalar la columna SF del sistema JUPITER, con placa cobertora, pasos para cables hacia abajo y radiales, con margen de PVC para soldar con el revestimiento del suelo de PVC.

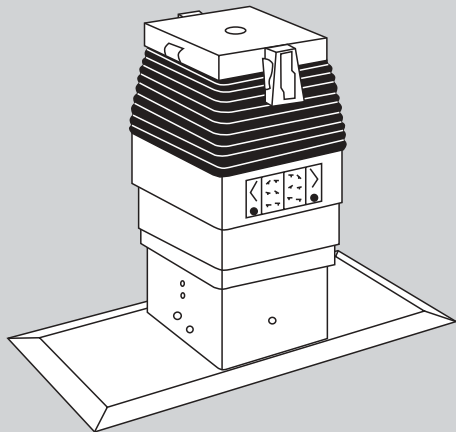
Suministro incl. montaje de la columna de la mesa, así como conexión de la línea del motor y de control en el cuadro de la pared.

Características técnicas

- Diámetro 515 mm
- Altura de montaje 60 mm
- Peso 52 kg

Detalles técnicos

■ Columna del JUPITER SM Artículo n°: 4544113



Columna de la mesa de operaciones individualmente posicionable en la sala, con placa base extremadamente plana y estable para soportar tableros; Reajuste electromecánico de las 3 funciones básicas (altura, inclinación, Trendelenburg y Antitrendelenburg); Control electrónico y puesta a cero automática de la columna al iniciar el proceso de transferencia del tablero, que puede realizarse por el lado de la cabeza o los pies; Manejo de las funciones de columna y tableros, opcionalmente a través de mando a distancia por infrarrojos, mando a distancia por cable, pedal o cuadro de mandos de la pared; insertado alineado en el revestimiento de la columna, se encuentra un panel de mandos adicional con indicadores de estado; La carga de los acumuladores libres de mantenimiento, integrados en la columna, se realiza mediante una fuente de alimentación adicional, que, en caso necesario, también sirve para la alimentación directa de corriente; Revestimiento y placa del suelo de acero inoxidable resistente a desinfectantes y de fácil limpieza.

Características técnicas

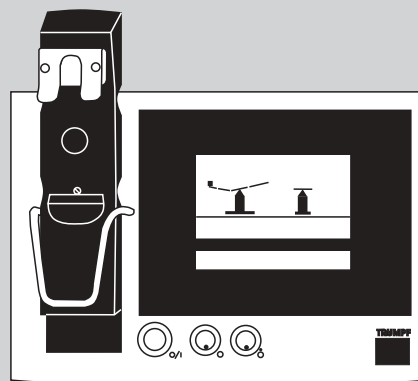
- Altura	560-1060 mm
- Altura incl. tablero de operaciones GM	710-1210 mm
- Trendelenburg y Antitrendelenburg	+/-40 grados, electro-mecánico
- Inclinación	+/-25 grados, electro-mecánico
- Peso de la columna	200 kg
- Peso del paciente	225 kg
- Alimentación de corriente	I.P.S., acumuladores 3 unidades, 12 V/10 Ah
- Fuente de alimentación	40 V DC, baja tensión protectora
- Clase de protección	I
- Grado de protección contra descargas eléctricas	Unidad de aplicación modelo B; corriente de escape pacientes según CF y la norma EN 60601-1
- Grado de protección contra la penetración del agua	IP X4
- Grado de protección al utilizarse en zonas de mezclas inflamables	Categoría AP al funcionar con acumuladores al funcionar con fuente de alimentación Tener en cuenta las instrucciones de uso
- Modo operativo	continuo con carga de detención (DBAB)

■ Fuente de alimentación JUPITER SM Artículo n°: 4544181

Características técnicas

- Medidas	270 mm x 190 mm x 200 mm
- Peso	11 kg
- Cable de red	de 1,5 m, firmemente conectado
- Tensión de servicio	115/230 V AC, +/-10 %, 50/60 Hz
- Consumo de corriente	aprox. 600 VA
- Salidas	40 V/10 A 48 V/1 A
- Clase de protección	I
- Grado de protección contra la penetración del agua	IP X4
- Modo operativo	continuo con carga de detención (DBAB)

■ Cuadro de mandos, montaje de pared Artículo n°: 4544182; Cuadro de mandos de la pared 1.1 con cuadro instalable, Artículo n°: 4544193

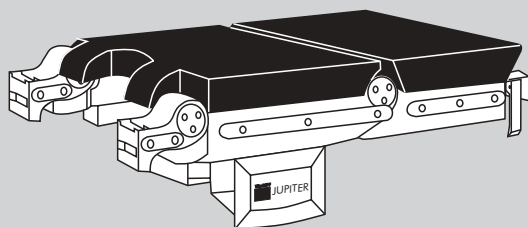


Unidad de mando a distancia multifuncional con pantalla táctil para el sistema de mesas JUPITER, para ser instalada en el panel técnico de la sala de operaciones o para instalar por separado a la pared con cuadro empotrable; mediante transferencia bidireccional de datos, se excitan y activan todas las funciones electromotrices del sistema JUPITER, con lo cual se asegura y puede representarse gráficamente en todo momento la clara identificación de la posición actual de la mesa; según ajuste, pueden seleccionarse y almacenarse 6 o más posiciones individuales de la mesa, que pueden activarse en todo momento rápidamente con sólo pulsar un botón; el manejo se realiza apoyado por menús en la pantalla táctil de color; además se indican los estados del sistema de mesas de operaciones, instrucciones y mensajes de error en el idioma del usuario previamente fijado; con estación de carga integrada para el mando a distancia por infrarrojos.

Características técnicas

- Número de posiciones de memoria	6 (ampliables a: n x 6)
- Tensión	115/230 V
- Frecuencia	50/60Hz
- Consumo de corriente	50 W máximo
- Medidas del armazón	aprox. 295 mm x 195 mm x 99 mm
- Medidas placa delantera	aprox. 315 mm x 215 mm x 2 mm

- Tablero de operaciones GM, Artículo n°: 4544100;
Tablero de operaciones GM C, Artículo n°: 4549100



Tablero base en el sistema de tableros modulares, compuesta de placa lumbar y placa dorsal inferior, que puede adaptarse y ampliarse mediante combinación individual con otros componentes del tablero a los requisitos quirúrgicos respectivos; sistema único de puntos de acople, que permite el montaje universal del tablero, una elevada estabilidad a largo plazo del tablero en los interfaces de los módulos, así como una higiene perfecta mediante fácil limpieza; Reajuste electromecánico de la placa dorsal, las placas de las piernas, individual o en paralelo, y desplazamiento longitudinal; colchoneta íntegramente acolchada, extraíble y antiestática; bastidor del tablero, puntos de acoplamiento y carriles normalizados de acero inoxidable resistente a la desinfección y de fácil limpieza.

Características técnicas

- Longitud (punto de conexión – punto de conexión)	916 mm
- Longitud configuración estándar (placa cabecera, placa de piernas de dos piezas)	2109 mm
- Anchura con guía normalizada	580 mm
- Anchura de acolchado	530 mm
- Desplazamiento longitudinal	300 mm, electro-mecánico
- Margen de ajuste soporte de placa de piernas	+/-90 grados, motor eléctrico, individual y paralelo
- Margen de reajuste de placa dorsal inferior	+70 grados/-45 grados, electro-mecánico
- Margen de reajuste de placa dorsal superior	+90 grados/-60 grados, manual
- Radiotransparente	Sí
- Travesaños metálicos entre los largueros	No
- Peso	115 kg
- Peso del paciente	225 kg,

Tener en cuenta las instrucciones.

- Grado de protección contra descargas eléctricas	Unidad de aplicación modelo B; corriente de escape pacientes según CF y la norma EN 60601-1
- Grado de protección contra la penetración del agua	IP X4, versión, que puede lavarse (4544172)
- Grado de protección al utilizarse en zonas de mezclas inflamables	Categoría AP; Tener en cuenta las instrucciones de uso.
- Modo operativo	continuo con carga de detención (DBAB)

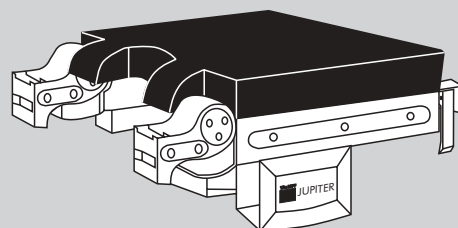
- Tablero de operaciones GM Q, Artículo n°: 4544136;
Tablero de operaciones GM CQ, Artículo n°: 4549136

Como el tablero de operaciones GM, con adicional deslizamiento transversal electromecánico.

Características técnicas

- Longitud, punto de conexión – punto de conexión	916 mm
- Anchura con guía normalizada	580 mm
- Anchura de acolchado	530 mm
- Margen de reajuste de placa dorsal inferior	+70 grados/-45 grados
- Margen de ajuste soporte de placa de piernas	+/-90 grados
- Margen de reajuste de placa dorsal superior	+90 grados/-60 grados manual
- Desplazamiento longitudinal	300 mm
- Deslizamiento transversal	+/-85 mm

- Tablero de operaciones RY, Artículo n°: 4544130;
Tablero de operaciones RY C, Artículo n°: 4549130



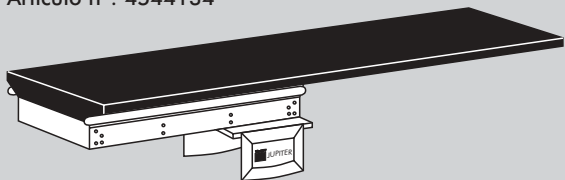
Tablero básico económico del sistema modular, compuesto de una placa lumbar, que puede adaptarse y ampliarse mediante combinaciones individuales con otros componentes del tablero para las respectivas aplicaciones quirúrgicas, especialmente en ginecología, urología y ortopedia; sistema único de puntos de acople, que permite el montaje universal del tablero, una elevada estabilidad a largo plazo del tablero en los interfaces de los módulos, así como una higiene perfecta mediante fácil limpieza; reajuste electromecánico de los componentes del tablero, según la orientación del paciente, por el lado cabecero o de los pies; colchoneta íntegramente acolchada, extraíble y antiestática; bastidor del tablero, puntos de acoplamiento y carriles normalizados de acero inoxidable resistente a la desinfección y de fácil limpieza.

Detalles técnicos

Características técnicas

- Longitud (punto de conexión – punto de conexión) 590 mm
- Anchura con guía normalizada 580 mm
- Anchura de acolchado 530 mm
- Margen de reajuste +/-90 grados, electro-mecánico, Soporte de placa de piernas individual y paralelo
- Margen de reajuste soporte +90 grados/-60 grados, de la placa dorsal manual
- Peso 65 kg
- Peso del paciente 225 kg, Tener en cuenta las instrucciones de uso.
- Grado de protección Unidad de aplicación modelo B; contra descargas corriente de escape pacientes eléctricas según CF y la norma EN 60601-1
- Grado de protección contra la penetración del agua IP X4
- Grado de protección al utilizarse en zonas de mezclas inflamables Categoría AP
- Modo operativo continuo con carga de detención (DBAB)

■ Tablero de operaciones Carbon Artículo n°: 4544134



Tablero de operaciones para el sistema JUPITER, que se compone de material compuesto PCF; gracias a una zona radio-transparente a una longitud de 1400 mm en un ángulo de 360 grados, especialmente adecuado para radiografiar con la más moderna tecnología 3D en el sector de cirugía cardíaca y arterial, la ortopedia y la traumatología; deslizamiento longitudinal electromecánico de 600 mm; en caso necesario pueden colocarse carriles normalizados, colocándolos simplemente a todo lo largo del tablero; acolchado eléctricamente conductor, estructura de soporte no en la zona radio-transparente, son de acero inoxidable resistente a la desinfección y fáciles de limpiar.

Características técnicas

- Longitud del tablero 2250 mm
- Anchura del tablero 520 mm
- Desplazamiento longitudinal máximo 600 mm
- Velocidad de reajuste 15 mm/s, después de un segundo, cambio a 40 mm/s
- Zona radio-transparente del tablero 520 x 1400 mm
- Tablero transparente a los rayos X (inclusive acolchado) equivalencia de aluminio de 1,4 mm a intensidad de rayos X de 100 kV
- Material placa de soporte fibra de carbón SIGRAFIL
- Material del acolchado radio-transparente, extraíble

■ Tablero de operaciones Carbon Q

Artículo n°: 4544135

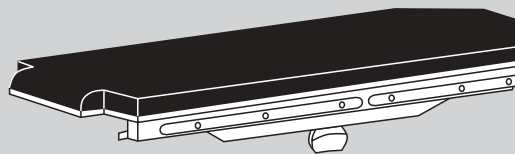
Como el tablero de operaciones Carbon, con deslizamiento transversal electromecánico +/-85 mm.

Características técnicas

- Longitud del tablero 2250 mm
- Anchura del tablero 520 mm
- Desplazamiento longitudinal máximo 600 mm
- Deslizamiento transversal +/-85 mm
- Velocidad de reajuste 15 mm/s, después de un segundo, cambio a 40 mm/s
- Zona radio-transparente del tablero 520 x 1400 mm
- Tablero transparente a los rayos X (inclusive acolchado) equivalencia de aluminio de 1,4 mm a intensidad de rayos X de 100 kV
- Material placa de soporte fibra de carbón SIGRAFIL
- Material del acolchado radio-transparente, extraíble

■ Tablero de operaciones GO

Artículo n°: 4544131



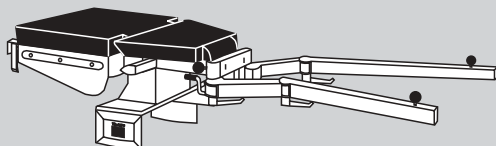
Tablero de operaciones de una pieza ampliado; gracias a la estructura radio-transparente continua sin travesaños metálicos y la zona cabecera especialmente configurada, especialmente adecuado para el uso radiológico, en cirugía ORL, así como en la oftalmología; deslizamiento longitudinal manual de 550 mm en el sistema JUPITER; colchoneta íntegramente acolchada, extraíble y antiestática; bastidor del tablero, puntos de acoplamiento y carriles normalizados de acero inoxidable resistente a la desinfección y de fácil limpieza.

Características técnicas

- Longitud (punto de conexión – acolchado) 1900 mm
- Anchura con guía normalizada 680 mm
- Anchura de acolchado 630 mm
- Desplazamiento longitudinal 550 mm, manual
- Peso 56 kg
- Peso del paciente 160 kg

■ **Tablero de mesa de operaciones OT**

Artículo n°: 4544133



Tablero de operaciones con larguero extensible integrado de articulación doble para ortopedia y traumatología. Con la construcción adaptada a cada aplicación, se logra una altura excelente de trabajo de hasta 1,35 m. El sistema de puntos de acoplamiento único permite la estructura universal del tablero, una estabilidad a largo plazo del tablero en los interfaces de los módulos, así como una perfecta higiene gracias a la fácil limpieza; Gracias a la adaptación inversa de las placas de las piernas, radio-transparente libre de metales, desde la cintura hasta los pies; acceso optimizado al paciente en preparación y a la anestesia gracias a la especial geometría del tablero; colchoneta íntegramente acolchada, extraíble y antiestática; bastidor del tablero, puntos de acoplamiento, carriles normalizados y largueros extensibles integrados de articulación doble de acero inoxidable resistente a desinfectantes y de fácil limpieza.

Se suministra con configuración individual de accesorios o en una de dos variantes de equipamiento predefinidas.

Tablero de extensión, paquete 1

Artículo n°: 4545531

Acolchado con grosor de 50 mm, libre de PFCs, integral; antiestático, estructura de soporte de acero inoxidable.

Equipamiento:

- 1 Tablero de operaciones OT	4544133
- 1 Adaptador de hombros	4544103
- 1 Placa de piernas de dos piezas simple	4544110
- 1 Barra extraíble	1218831
- 1 Grupo del husillo de tracción	1218832
- 1 Sandalia de cuero para extensión	4544790
- 1 Barra de contratiro 80 mm	4544449
- 1 Soporte para guía normalizada	4544165
- 1 Carril normalizado, recto 520	4544166
- 1 Apoyo para la cazoleta cabecera	4544520
- 1 Cazoleta cabecera simple	4544730

Tablero de extensión, paquete 2

Artículo n°: 4545532

Acolchado con grosor de 50 mm, libre de PFCs, integral; antiestático, estructura de soporte de acero inoxidable.

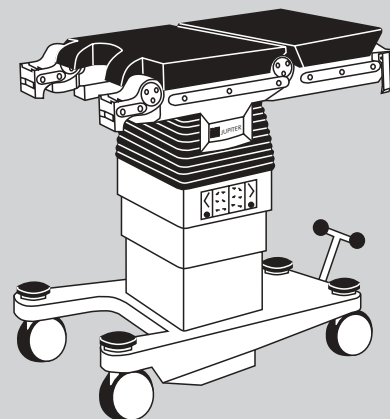
Equipamiento:

- 1 Tablero de operaciones OT	4544133
- 1 Adaptador de hombros	4544103
- 1 Placa de piernas de dos piezas simple	4544110
- 2 Barras extraíbles	1218831
- 2 Grupos del husillo de tracción	1218832
- 1 Par de sandalias de cuero para extensión	4544774
- 1 Barra de contratiro 80 mm	4544449
- 1 Soporte para guía normalizada	4544165
- 1 Carril normalizado, recto 520	4544166
- 1 Apoyo para la cazoleta cabecera	4544520
- 1 Cazoleta cabecera simple	4544730
- 1 Barra de contratiro de la tibia	4544770
- 1 Barra extraíble corta	4544771
- 1 Barra de contratiro 60 mm	4544453
- 1 Soporte de piernas de Goepel	4544736
- 1 Brida de ajuste radial	1218804

Características técnicas

- Longitud (punto de conexión – punto de conexión)	750 mm (sin barra de extensión)
- Anchura con guía normalizada	680 mm
- Anchura de acolchado	630 mm
- Margen de ajuste del la placa dorsal	0 grados a 80 grados, manual
- Peso	70 kg
- Peso del paciente	180 kg

■ **Mesa de operaciones JUPITER Universal, Artículo n°: 4544170; Mesa de operaciones JUPITER Universal C, Artículo n°: 4549170**



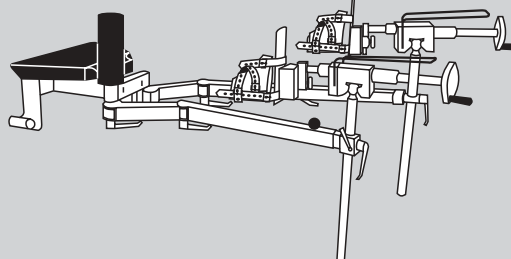
Detalles técnicos

Mesa móvil universal de operaciones; Ajuste del tablero con motor eléctrico en altura, inclinación, desplazamiento lateral, Trendelenburg y Antitrendelenburg; placa dorsal y placas de las piernas individuales o paralelas; Manejo de las funciones de la columna y el tablero opcionalmente a través de mando a distancia por infrarrojos, mando a distancia por cable o pedal; insertado, alineado con el revestimiento de la columna, se encuentra un panel de mandos adicional con indicadores de estado; La carga de los acumuladores libres de mantenimiento, integrados en la columna, se realiza mediante una fuente de alimentación adicional, que, en caso necesario, también sirve para la alimentación directa de corriente; Tablero base compuesto de placa del asiento y placa dorsal inferior, que puede adaptarse y ampliarse mediante combinación individual con otros componentes del tablero a los requisitos quirúrgicos respectivos; sistema único de puntos de acople, que permite el montaje universal del tablero, una elevada estabilidad a largo plazo del tablero en los interfaces de los módulos, así como una higiene perfecta mediante fácil limpieza; colchoneta íntegramente acolchada, extraíble y antiestática; construcción del chasis de posición firme, con 4 ruedas de articulación doble, pedal para el freno, marcha direccional y libre, así como construcción especial en forma de V para que el equipo de operaciones tenga espacio libre en los pies; bastidor del tablero, revestimiento de la columna, puntos de acoplamiento, carriles normalizados y bastidor del chasis son de acero inoxidable resistente a la desinfección y fáciles de limpiar.

Características técnicas

- Accionadores	electro-mecánicos
- Altura	710-1210 mm
- Desplazamiento longitudinal	300 mm, electro-mecánico
- Trendelenburg y Antitrendelenburg	+/-40 grados, electro-mecánico
- Inclinación	+/-25 grados, electro-mecánico
- Peso	315 kg
- Peso del paciente	225 kg, Tener en cuenta las instrucciones de uso.
- Alimentación de corriente	I.P.S., acumuladores 3 unidades, 12 V/10 Ah
- Fuente de alimentación	40 V DC, baja tensión protectora, salida 48 V CC/40 V CC
- Clase de protección	I
- Grado de protección contra descargas eléctricas	Unidad de aplicación modelo B; corriente de escape pacientes según CF y la norma EN 60601-1
- Grado de protección contra la penetración del agua	IP X4
- Grado de protección al utilizarse en zonas de mezclas inflamables	Categoría AP
- Modo operativo	continuo con carga de detención (DBAB)

■ Extensión ortopedia de sistema JUPITER



Unidad extensible flexible y modular para ortopedia y traumatología; posicionamiento correcto para pacientes de todos los tamaños; acoplable mediante un adaptador a los tableros GM y RY del sistema JUPITER, así como a la mesa de operaciones JUPITER Universal; suministrable en dos configuraciones base, que pueden ampliarse, en caso necesario, individualmente con numerosos accesorios adicionales; Adaptador, largueros extensibles de articulación doble, grupos de husillo de tracción, así como la estructura de soporte de todos los accesorios, de acero inoxidable resistente a la desinfección y de fácil limpieza.

Extensión ortopedia JUPITER, paquete 1

Artículo n°: 4545533

Acolchado con grosor de 50 mm, libre de PFCs, integral; antiestático, estructura de soporte de acero inoxidable Equipamiento:

- 1 Adaptador OR JUPITER	4544175
- 1 Acolchado de apoyo JUPITER	4544467
- 1 Barra de contratiro 80 mm	4544449
- 1 Barra de articulación doble, par	4544466
- 1 Barra extraíble	1218831
- 1 Grupo del husillo de tracción	1218832
- 1 Sandalia de cuero para extensión	4544790
- 1 Soporte para guía normalizada	4544165
- 1 Carril normalizado, recto 520	4544166

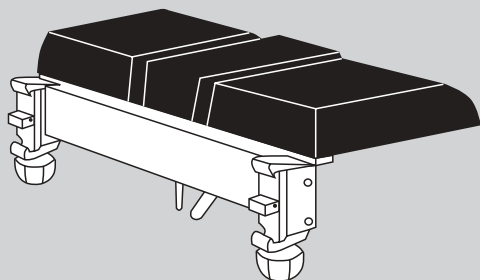
Extensión ortopedia JUPITER, paquete 2

Artículo n°: 4545534

Acolchado con grosor de 50 mm, libre de PFCs, integral; antiestático, estructura de soporte de acero inoxidable Equipamiento:

- 1 Adaptador OR JUPITER	4544175
- 1 Acolchado de apoyo JUPITER	4544467
- 1 Barra de contratiro 80 mm	4544449
- 1 Barra de articulación doble, par	4544466
- 2 Barras extraíbles	1218831
- 2 Grupos del husillo de tracción	1218832
- 1 Par de sandalias de cuero para extensión	4544774
- 1 Soporte para guía normalizada	4544165
- 1 Carril normalizado, recto 520	4544166
- 1 Barra de contratiro de la tibia	4544770
- 1 Barra extraíble corta	4544771
- 1 Barra de contratiro 60 mm	4544453
- 1 Soporte de piernas de Goepel	4544736
- 1 Brida de ajuste radial	1218804

■ **Adaptador de cirugía de hombros,**
Artículo n°: 4544103

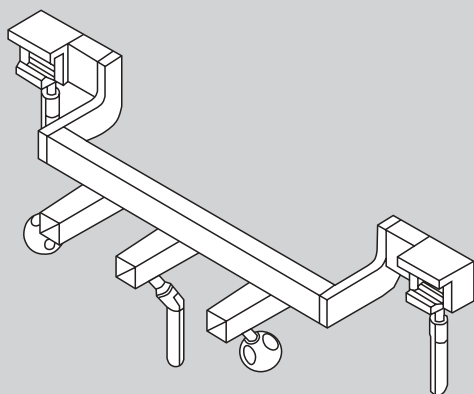


Módulo especial con acolchado de tres partes para aplicaciones en la artroscopia del hombro; los acolchados laterales pueden ajustarse en altura y son extraíbles. Así se apoyan los pacientes de todo tamaño de forma óptima por el hombro sano y se garantiza un acceso libre de impedimentos al campo operatorio; colchoneta íntegramente acolchada, extraíble y antiestática; estructura de apoyo y puntos de acoplamiento de acero inoxidable resistente a la desinfección y de fácil limpieza.

Características técnicas

- Medidas 250 mm x 548 mm
- Peso 10 kg

■ **Adaptador de soporte**
Artículo n°: 4544785

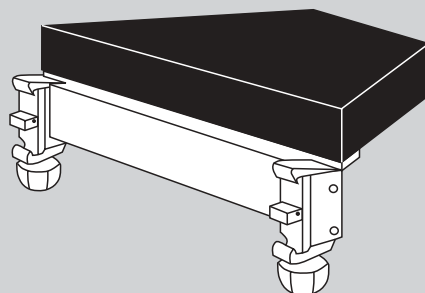


Adaptador para colocar accesorios especiales en neurocirugía y para apoyar la cabeza en ORL y oftalmología; son de acero inoxidable resistente a la desinfección y fáciles de limpiar.

Características técnicas

- Medidas 505 mm x 160 mm
- Peso 3,5 kg

■ **Adaptador para oftalmología, Artículo n°: 4544127**
Adaptador para oftalmología C, Artículo n°: 4549127

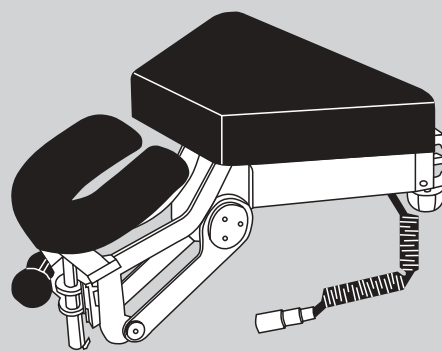


Módulo especial con diseño especial para aplicaciones en oftalmología y cirugía ORL; construcción plana para que el cirujano tenga las piernas muy libres; soporte integrado para accesorios para apoyar la cabeza; colchoneta íntegramente acolchada, extraíble y antiestática; estructura de apoyo y puntos de acoplamiento de acero inoxidable resistente a la desinfección y de fácil limpieza.

Características técnicas

- Medidas 290 mm x 530 mm
- Peso 8 kg

■ **Adaptador para oftalmología con motor eléctrico**
Artículo n°: 4549525



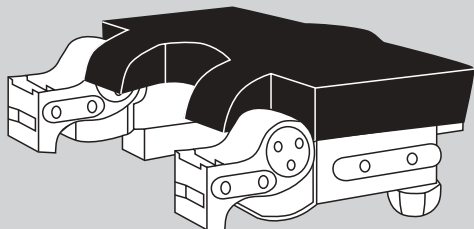
Módulo especial con diseño especial para aplicaciones en oftalmología y cirugía ORL; posicionamiento sensible, preciso y anatómico de la cabeza mediante un brazo con accionamiento electromecánico para soportar accesorios para apoyar la cabeza, que funciona a través del enlace con el interface electrónico del sistema de mesas de operaciones JUPITER; colchoneta íntegramente acolchada, extraíble y antiestática; estructura de apoyo y puntos de acoplamiento de acero inoxidable resistente a la desinfección y de fácil limpieza.

Detalles técnicos

Características técnicas

- Ajuste hasta arriba +90 mm
- Ajuste hacia abajo -70 mm
- Velocidad de ajuste aprox. 2 grados/s
- Desplazamiento longitudinal de la cazoleta cabecera +/-30 mm
- Ajuste de altura de la cazoleta cabecera +/-28 mm
- Inclinación de la cazoleta cabecera hacia atrás aprox. 15 grados
- Medidas 500 mm x 590 mm
- Peso aprox. 16 kg

- Prolongación de placa pelviana, Artículo n°: 4544106;
- Prolongación de placa pelviana C, Artículo n°: 4549106

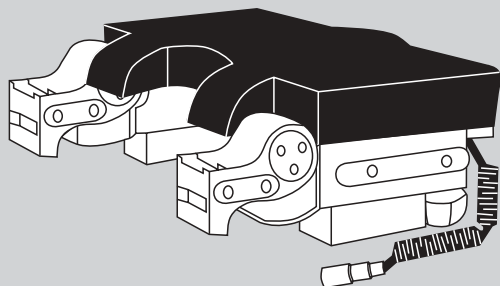


Módulo espacial para alargar la zona radio-transparente, especialmente en urología; articulaciones de las placas de las piernas ajustables manualmente; carriles integrados de soporte para cartuchos de radiografía, elongación de 275 mm; colchoneta íntegramente acolchada, extraíble y antiestática; estructura de apoyo y puntos de acoplamiento de acero inoxidable resistente a la desinfección y de fácil limpieza.

Características técnicas

- Prolongación 275 mm
- Anchura con guía normalizada 580 mm
- Anchura de acolchado 530 mm
- Peso 14 kg

- Prolongación de placa pelviana, con articulaciones motorizadas, Artículo n°: 4544102

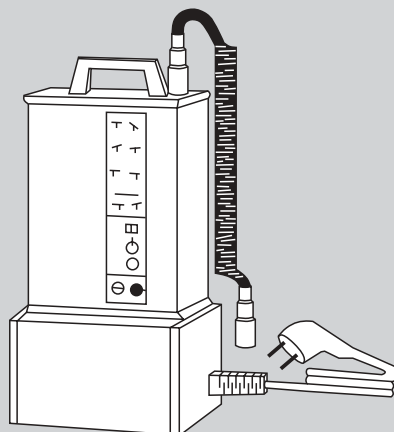


Módulo espacial para alargar la zona radio-transparente, especialmente en urología; articulaciones de las placas de las piernas reajustables por electromotor a través de un enlace con el interface electrónico del sistema de mesas de operaciones JUPITER; carriles integrados de soporte para cartuchos de radiografía, alargo en 360 mm; colchoneta íntegramente acolchada, extraíble y antiestática; estructura de apoyo y puntos de acoplamiento de acero inoxidable resistente a la desinfección y de fácil limpieza.

Características técnicas

- Prolongación 360 mm
- Anchura con guía normalizada 580 mm
- Anchura de acolchado 530 mm
- Peso 20 kg

- Unidad de control para tablero, Artículo n°: 4544124



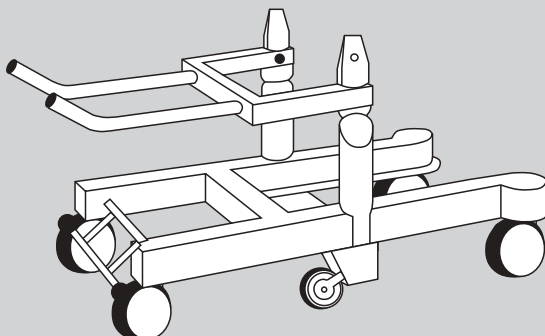
Para reajustar funciones del tablero con accionamiento por motor en el carro en la entrada y salida del quirófano; con acumulador y cargador integrados; para colgar del carril normalizado del riel.

Características técnicas

- Peso 5 kg

■ Shuttle 1.5

Artículo n°: 4544215



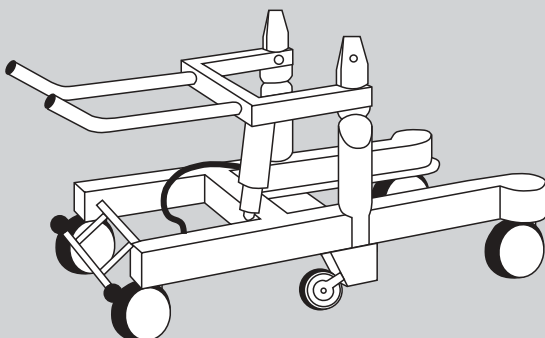
Carro de transporte para tablero quirúrgico solo o junto con la columna móvil de la mesa; con freno de fijación central, que actúa sobre todas las ruedas dobles; marcha libre y quinta rueda para estabilizar la dirección de la marcha; pedal para accionar el proceso de transferencia; antiestático, son de acero inoxidable resistente a la desinfección y fáciles de limpiar.

Características técnicas

- Longitud	1516 mm
- Anchura	692 mm
- Altura	780 mm
- Diámetro de las ruedas	150 mm
- Peso del paciente	225 kg
- Versión lavable	4544218

■ Shuttle 2.5

Artículo n°: 4544216



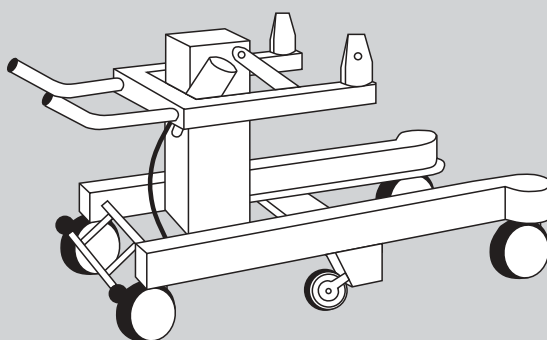
Carro de transporte para tablero quirúrgico solo o junto con la columna móvil de la mesa; con ajuste continuo de Trendelenburg y Antitrendelenburg; con freno de fijación central, que actúa sobre todas las ruedas dobles; marcha libre y quinta rueda para estabilizar la dirección de la marcha; pedal para accionar el proceso de transferencia; antiestático, son de acero inoxidable resistente a la desinfección y fáciles de limpiar.

Características técnicas

- Longitud	1516 mm
- Anchura	692 mm
- Altura	780 mm
- Diámetro de las ruedas	150 mm
- Trendelenburg y Antitrendelenburg	+/-15 grados, ajustable de forma continua
- Peso del paciente	225 kg
- Versión lavable	4544219

■ Shuttle 3.5

Artículo n°: 4544217



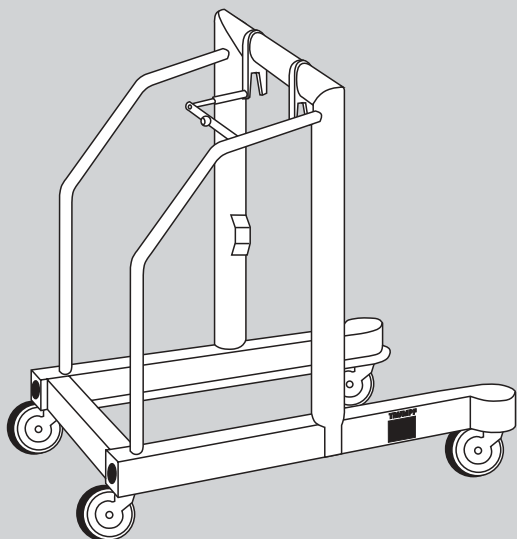
Carro de transporte para tablero quirúrgico solo o junto con la columna móvil de la mesa; con reajuste continuo Trendelenburg y Antitrendelenburg y reajuste de la altura por medio del pedal; con freno de fijación central, que actúa sobre todas las ruedas dobles; marcha libre y quinta rueda para estabilizar la dirección de la marcha; pedal para accionar el proceso de transferencia; antiestático, son de acero inoxidable resistente a la desinfección y fáciles de limpiar.

Características técnicas

- Longitud	1516 mm
- Anchura	692 mm
- Altura	670-920 mm
- Diámetro de las ruedas	150 mm
- Trendelenburg y Antitrendelenburg	+/-15 grados, ajustable de forma continua
- Peso del paciente	225 kg (con juego de reequipamiento shuttle 3.5, artículo n° 4544545)
- Versión lavable	4544220

Detalles técnicos

- Shuttle de limpieza
Artículo nº: 4544210



Para limpiar el lado inferior de la placa base de la columna móvil del sistema JUPITER; antiestático, son de acero inoxidable resistente a la desinfección y fáciles de limpiar.

Características técnicas

- Longitud	280 mm
- Anchura	780 mm
- Altura	1150 mm
- Diámetro de las ruedas	150 mm
- Peso	51,5 kg



JUPITER



MARS



SATURN



Accesorios de mesa de operaciones



MERKUR



Sinopsis de los productos

■ Mesas quirúrgicas

Las familias modulares de mesas quirúrgicas JUPITER, MARS, SATURN y MERKUR cubren todos los campos operativos de la moderna medicina diagnóstica y operativa. Su equipamiento, funcionalidad y capacidad de ampliación las convierten en una herramienta capaz y en el miembro ideal del equipo, así como en una magnitud calculable en la sala de operaciones de hoy y del mañana.

■ Accesorios de mesa quirúrgica

Nuestros accesorios para mesas quirúrgicas cumplen de forma duradera los máximos requisitos. Se integra perfectamente en la estructura ideal modular de los sistemas de mesas quirúrgicas.

■ Posicionamiento y transporte del paciente

El trabajo en la clínica requiere soluciones, que se adapten perfectamente al entorno técnico, los requisitos humanos, las exigencias médicas y las condiciones económicas.

Los sistemas médicos de TRUMPF cumplen los requisitos prácticos de flexibilidad, fácil manejo, la mayor seguridad posible y economía.



Soportes para el techo/Anestesia



Endoscopia/mínimamente invasiva



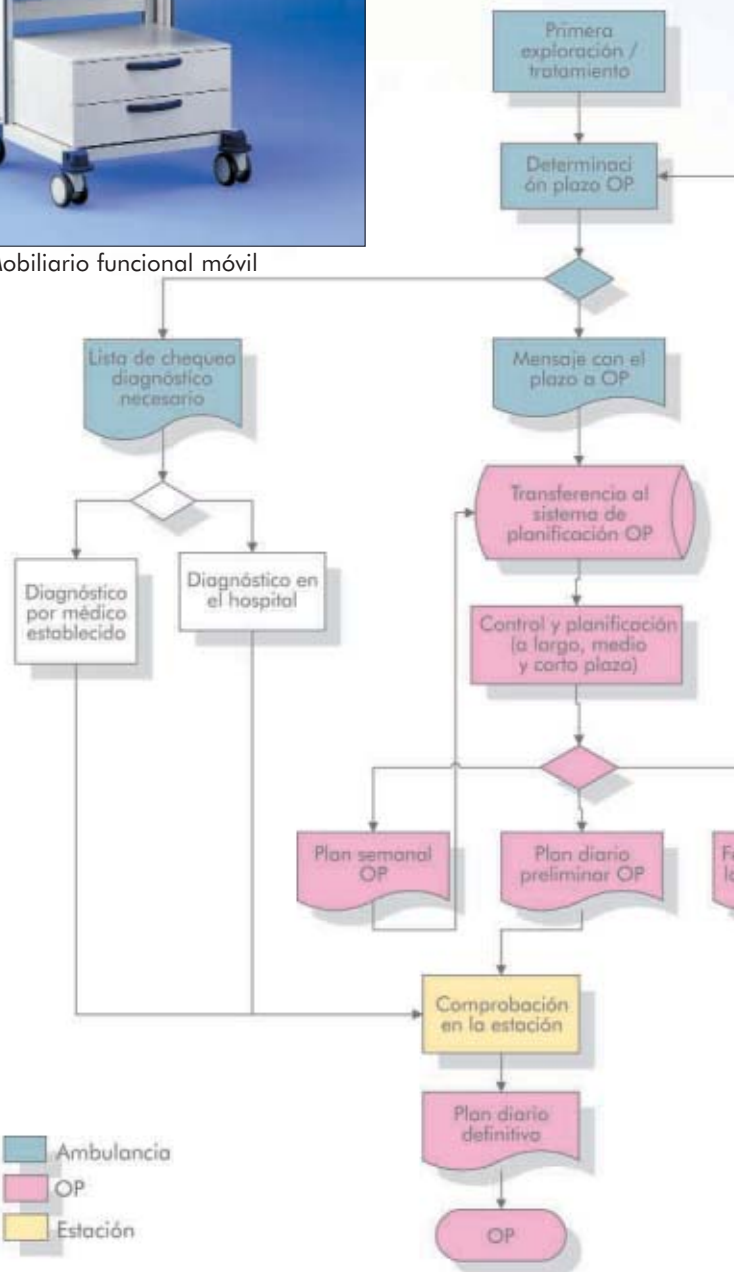
Cuidados intensivos/Zona de despertarse



Mobiliario funcional móvil



Entrevista planificadora soportes para techos



Sinopsis de los productos

■ Soportes para el techo

Una experiencia de 30 años y la posición líder del mercado convierten a TRUMPF KREUZER en todo el mundo en sinónimo de soportes para techos en el sector clínico. La gama de productos abarca soluciones especiales para el sector de operaciones, los sectores funcionales limítrofes, cuidados intensivos y endoscopia.

Las principales características de forma sinóptica:

- Buen asesoramiento;
- Adaptación individual a premisas funcionales y espaciales;
- Sistema de soporte de aparatos abierto, integración de soluciones de terceros fabricantes de aparatos sin problema alguno;
- Diseño claro y ergonomía óptima;
- Configuración, que ahorra espacio y máximamente flexible;
- Superficies lisas, higiene óptima.

■ Carro de aparatos

También el mobiliario de la sala de operaciones goza realmente de nuestro amor por el detalle.

La economía, la funcionalidad, la estabilidad y el aspecto están totalmente armonizados.

Los carros de aparatos de TRUMPF KREUZER Medizin Systeme son una ayuda imprescindible en todo el sector clínico y ambulante, para que el hombre y la tecnología trabajen juntos sin fricciones. La serie de productos kombiTROLL® crea puestos de trabajo libremente configurables, variables y móviles.

■ Servicios

La economía es la base de los sistemas médicos. Por ello, la sala de operaciones tiene la máxima importancia como centro de toda moderna clínica. Aparte de la base puramente técnica y humana, la eficaz gestión del OP es una importante clave para el éxito. Aparte de las prestaciones de asesoramiento y análisis, el asesoramiento práctico de aplicaciones, que realizan nuestros asesores interdisciplinarios, crea importantes potenciales en el moderno sector clínico.



TRUMPF Medizin Systeme GmbH

P.O. box 1263
07303 Saalfeld
Alemania

Teléfono: +49 (0) 36 71 / 5 86-0
Telefax: +49 (0) 36 71 / 5 86-1 66
E-mail: info@de.trumpf-med.com
www.trumpf-med.com

TRUMPF

