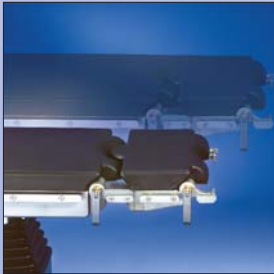


TRUMPF Medizin Systeme

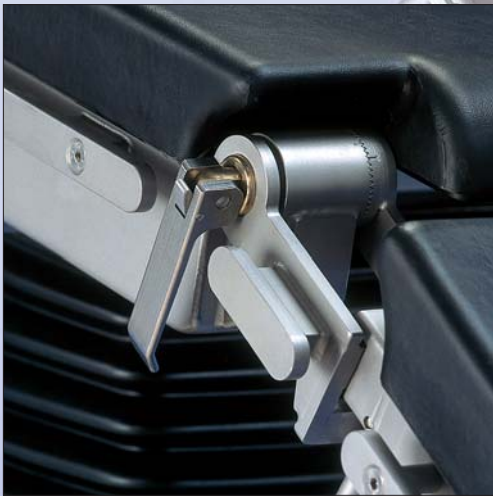
Die Zeitführer



SATURN Select

TRUMPF





SATURN Select

■ Modulare Lagerfläche

Das von TRUMPF Medizin Systeme entwickelte System der universellen Koppelstellen erlaubt die einfache und flexible Anpassung der bis zu 9-fach unterteilten Lagerfläche an alle Patientengrößen sowie Lagerungsvarianten und ermöglicht somit jederzeit eine anatomisch korrekte Patientenpositionierung.

■ Adapter für alle Spezialdisziplinen

Durch die Fortführung des von den OP-Tischen JUPITER und MARS bekannten modularen Aufbaus der Tischplatte erfüllt der SATURN Select nach wenigen Handgriffen die Anforderungen aller Spezialdisziplinen wie Urologie/ Gynäkologie, HNO, Neurochirurgie, Ophthalmologie, Thoraxchirurgie, Orthopädie oder Traumatologie. Die teure Anschaffung von weiteren Spezialtischen entfällt.

■ Optimales Preis-Leistungs-Verhältnis

Die beim SATURN Select verwendeten hochwertigen Materialien wie Edelstahl und integralgeschäumte, elektrisch leitfähige Comfort Plus Polster erfüllen höchste Anforderungen an Sicherheit und Hygiene im OP-Saal. Zusammen mit dem hohen Bedienkomfort und dem breiten Anwendungsbereich bietet der SATURN Select ein in dieser Klasse unerreichtes Preis-Leistungs-Verhältnis.

■ Fit für schwerste Fälle

Mit einem maximal zulässigen Patientengewicht von 225 kg bietet der SATURN Select selbst bei schweren Patienten noch viel Sicherheitsreserve.



erweiterter röntgenfähiger Bereich der Tischplatte durch zusätzliche Sitzplattenverlängerung



ausgezeichnete Röntgenfreiheit und präzise Positionierung unter dem C-Bogen durch die Längsverschiebung der Tischplatte



flexible Extensionseinheit und Traumatol



optional mit integrierter Körperbrücke



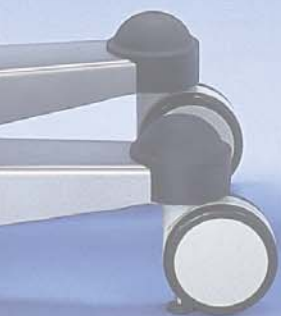
optimale Anpassungsfähigkeit für alle Patientengrößen



Alle Möglichkeiten



für Orthopädie
ogie



■ Fußfreiheit

- das gelungene Design des Fahrwerks für beste Raumnutzung, Stabilität und optimale Arbeitsbedingungen ermöglicht hohe Bewegungsfreiheit im Fußbereich



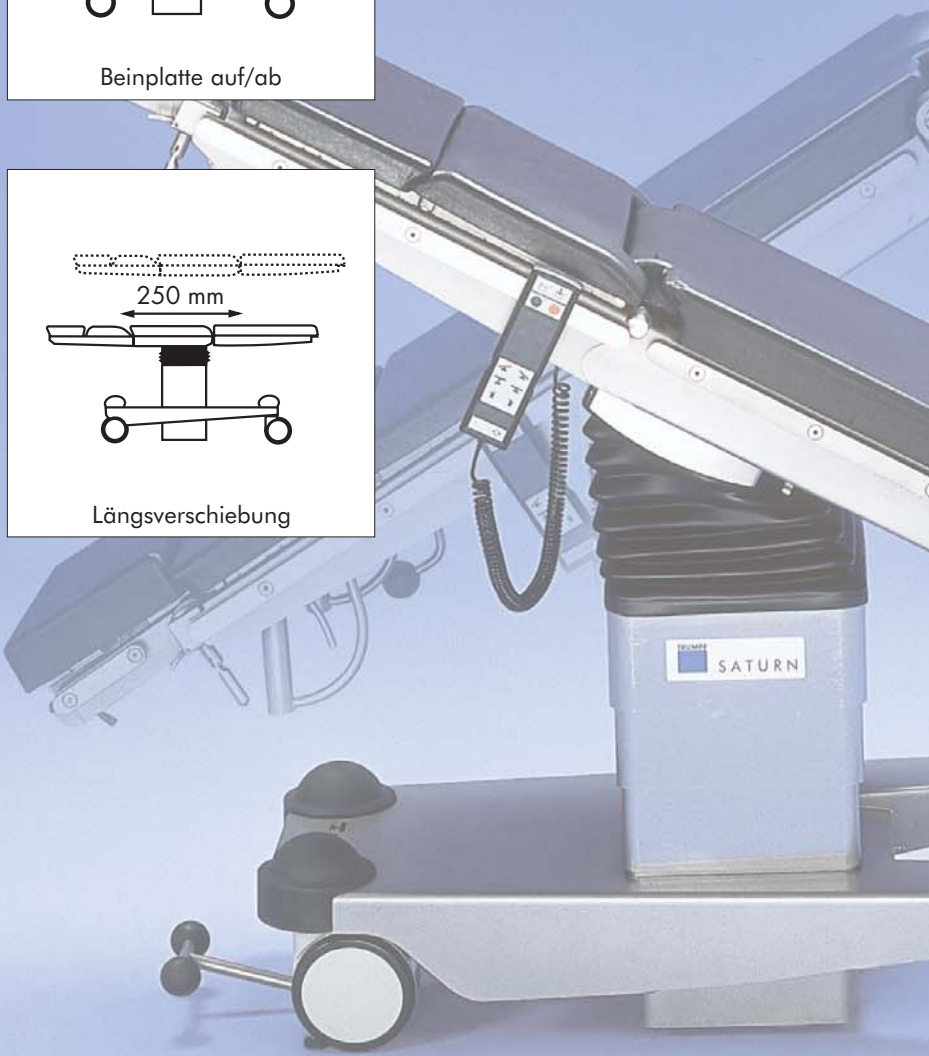
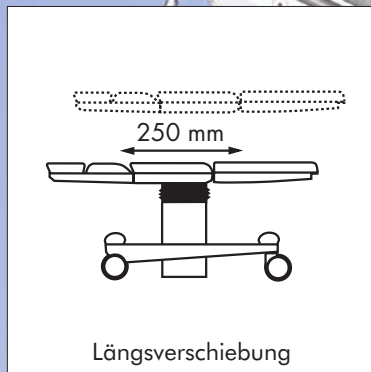
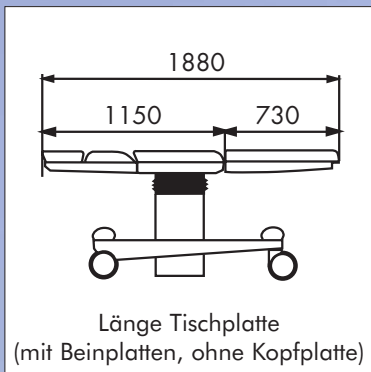
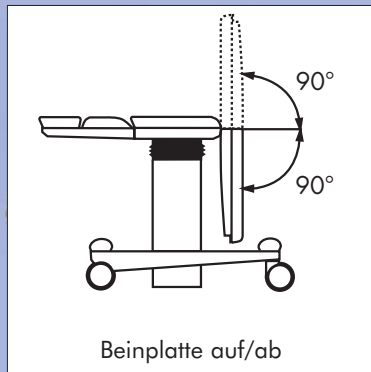
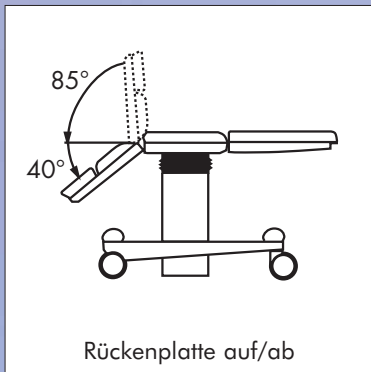
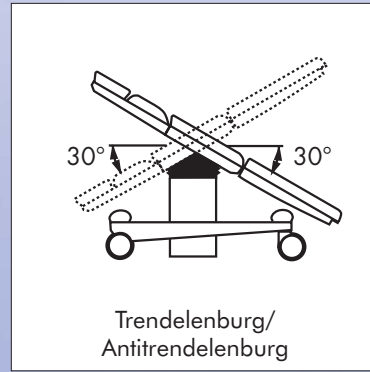
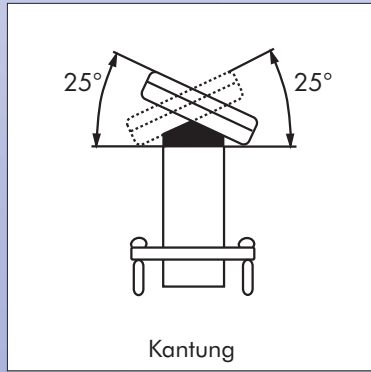
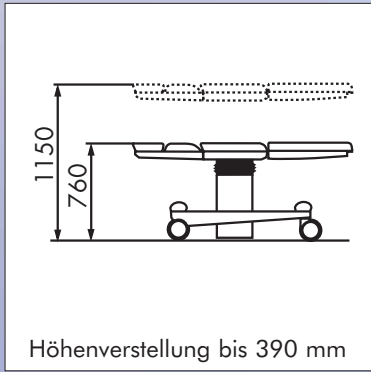
komfortable elektromotorische Verstellung für Hub, Trendelenburg/Antitrendelenburg und Kantung



Verstellung mittels Infrarot-, Kabelfernbedienung, Fußschalter oder Bedienpanel an der Säule



computerunterstützter Service und Ferndiagnose via Modemverbindung



Die Verstellbereiche

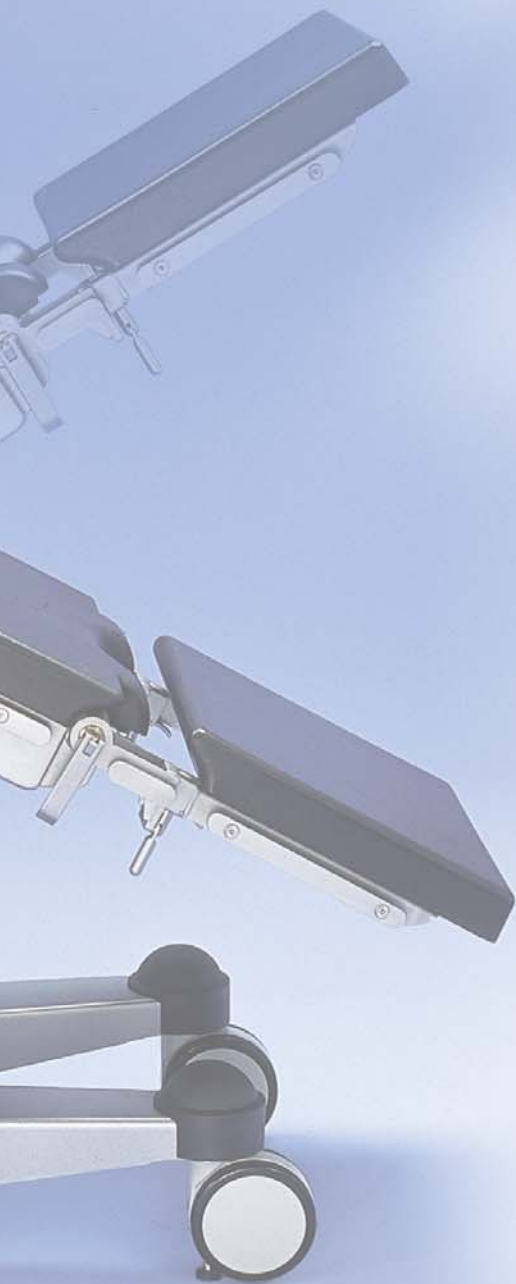
Die Verstellbereiche

■ Große Verstellbereiche

Auch die großzügigen Verstellbereiche des SATURN Select sind eine Klasse für sich. Die herausragenden Daten im Überblick:

- Trendelenburg/Antitrendelenburgverstellung bis zu 30°;
- seitliche Kantung bis zu 25°;
- 390 mm Höhenverstellungsbereich.

Die weiteren Details zu den Verstellbereichen entnehmen Sie bitte den linksseitigen Skizzen.





Abdomino sacrale rectum Amputation



Plastische Mammachirurgie
(halbsitzend)



Endoskopische Leistenhernie



Strumalagerung

Patientenlagerungen

Patientenlagerungen

- Allgemeinchirurgie



Proktologische Eingriffe



Thoraxlagerung



Thorax Seitenlage



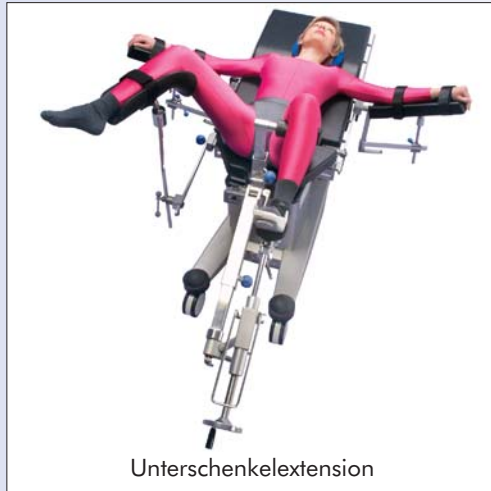
Oberschenkelextension in Rückenlage



Oberschenkelextension in Rückenlage



Unterschenkelextension



Unterschenkelextension



Oberschenkelextension in Seitenlage



Oberschenkelextension in Seitenlage

Patientenlagerungen

Patientenlagerungen

- Traumatologie und Orthopädie



Handchirurgie mit Handtisch



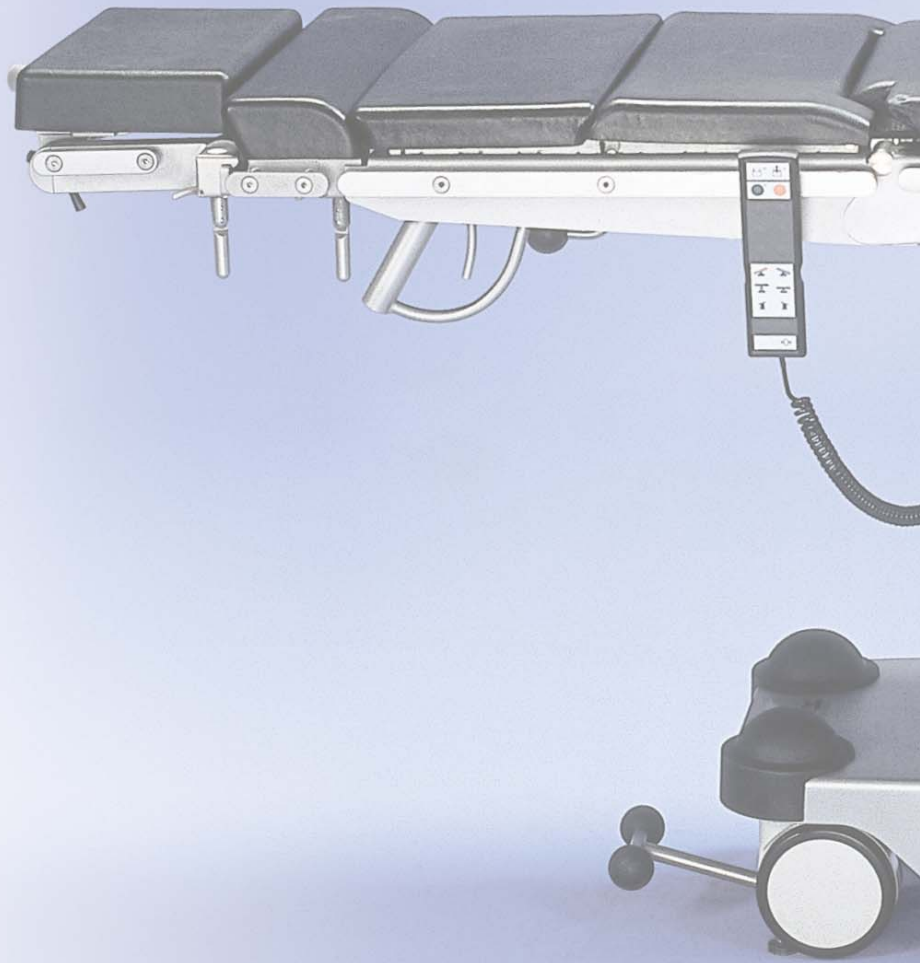
Oberarmlagerung in Bauchlage



Hüft-OP mit Extensions-Adapter



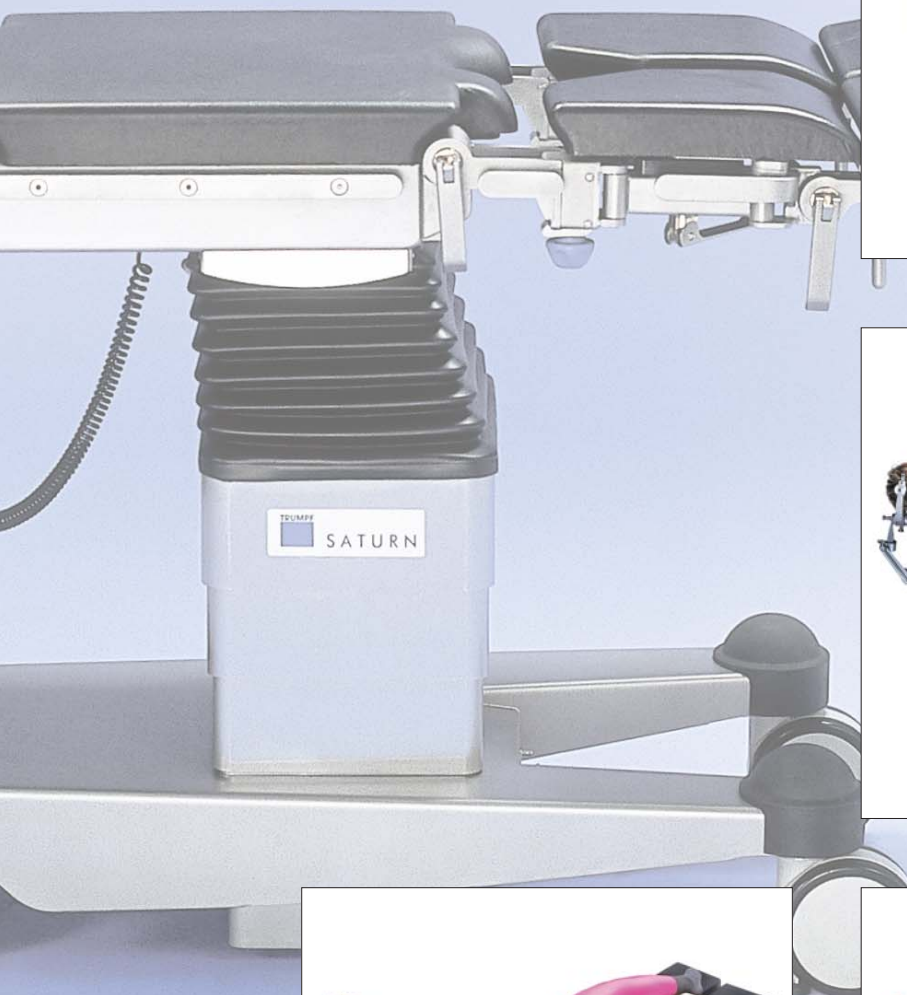
■ Vascular- und Kardiochirurgie



Patientenlagerungen

Patientenlagerungen

- Neurochirurgie



Kraniotomie halb-sitzend



Kraniotomie in Bauchlage



Kraniotomie in Seitenlage



Kraniotomie in Rückenlage



Steinschnittlagerung

■ Gynäkologie und Urologie



Steinschnittlagerung



Sectiolagerung



Urologie



Nierenlagerung

Patientenlagerungen

Patientenlagerungen

- Ophthalmologie/HNO





Zubehörempfehlungen

■ Allgemeine Chirurgie

1 Stück	Armlagerung 450	4549778
1 Stück	Anästhesiebogen	1218820
1 Stück	Infusionshalter mit 4 Haken	4544708
1 Stück	Körpergurt mit Rastkloben	4544702
1 Stück	Universalseitenhalter	4544720
1 Stück	Seitenstütze 170	4544722

■ HNO/Ophthalmologie

1 Stück	Aufnahmeadapter für Kopflagerung	4544785
1 Stück	Basishalter für Kopfkalottensystem	4544786
1 Stück	Verbindungshalter einfach	4544728
1 Stück	Kopfkalotte hufeisenförmig zweiteilig	4549732
1 Stück	Haslinger Kopfstütze	4545680

■ Urologie/Gynäkologie

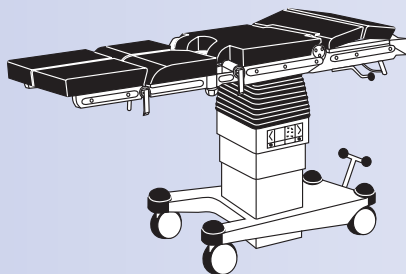
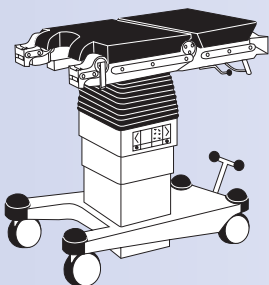
1 Stück	Sitzplattenverlängerung SATURN Select	4549340
2 Stück	Beinhalter nach Goepel	4544736
2 Stück	Radialstellkloben	1218804
1 Stück	Beinplatte leicht	4544522
1 Stück	Spülschalenaufnahme schwenkbar	4544619
1 Stück	Spülschale	4544618
1 Paar	Beinhalter Set	1232693

■ Neurochirurgie

1 Stück	Aufnahmeadapter für Kopflagerung	4544785
1 Stück	Basishalter Neuro	1218970
1 Stück	Verbindungskloben	1218969
1 Stück	Kopfkalotte für Erwachsene	1218974
1 Stück	Kopfhalterung	1218968
1 Stück	Befestigungsrahmen	4544436
2 Stück	Radialstellkloben	1218804

■ Orthopädie/Traumatologie

OR-Extension SATURN Select V.1 (nähere Informationen siehe Seite 19)	1250089
OR-Extension SATURN Select V.2 (nähere Informationen siehe Seite 19)	1250090



Mobiler modularer OP-Tisch mit elektromechanischer Verstellung von Höhe, Kantung, Trendelenburg/Antitrendelenburg; manuelle Verstellung der Rückenplatte (gasfederunterstützt auf/ab) und der Beinplatten; die aus Sitzplatte und Rückenplatte bestehende Basistischplatte kann durch Kombination mit Modulbausteinen auf die jeweiligen chirurgischen Anforderungen ausgebaut werden; integrierte Körperbrücke und Längsverschiebung der Tischplatte sind optional einzeln oder kombiniert möglich; Bedienung der Säulenfunktionen wahlweise über Infrarotfernbedienung, Kabelfernbedienung oder Fußschalter, zusätzliches Bedienpanel bündig in die Säulenverkleidung eingelassen; Ladung der in die Säule integrierten wartungsfreien Akkus erfolgt durch separates Netzteil, das im Bedarfsfall auch zur direkten Stromversorgung dient; Normschienen an den Längsseiten des Tisches zur Befestigung von OP-Zubehör; Polster abnehmbar, integralgeschäumt und elektrisch leitfähig; standsichere Fahrwerkskonstruktion mit 4 Doppelgelenkrollen, Fußhebel für Bremse, Richtungs- und Freilauf sowie spezieller V-förmiger Konstruktion für viel Fußfreiheit für das OP-Team; Tischplattenrahmen, Säulenverkleidung, Koppelstellen, Normschienen und Fahrwerksrahmen aus desinfektionsmittelbeständigem, leicht zu reinigendem und rostfreiem Edelstahl.

Versionen 220 V Betriebsspannung

SATURN Select	4549325
SATURN Select L: mit Längsverschiebung	4549326
SATURN Select K: mit Körperbrücke	1229193
SATURN Select LK: mit Längsverschiebung und Körperbrücke	1229194

Versionen 115 V Betriebsspannung

SATURN Select 115	1229611
SATURN Select L 115: mit Längsverschiebung	1229612
SATURN Select K 115: mit Körperbrücke	1229613
SATURN Select LK 115: mit Längsverschiebung und Körperbrücke	1229614

Mögliche Modulbausteine

- Kopfplatte mit Einfach- oder Doppelgelenk
- Beinplatten: einfach, spreizbar, 4-teilig spreizbar, kurz, Beinplatte mit Spanntuch
- Sitzplattenverlängerung
- Schulteradapter 3-teilig
- Tischplattensegment 130
- Extensionseinheit Basisversion, Komplettversion

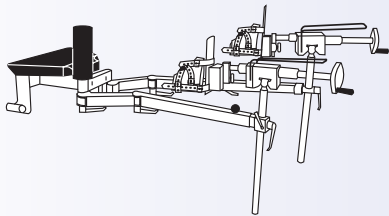
Technische Spezifikation

Höhe (ohne Polster)	710 – 1.100 mm
Länge Tischplatte (mit Kopf- und Beinplatten)	2.110 mm
Tischbreite über Normschienen	580 mm
Längsverschiebung	250 mm
Rückenplatte auf/ab	+ 85° / - 40°
Beinplatten auf/ab	± 90°
Trendelenburg/Antitrendelenburg	+ 30°
Kantung	± 25°
Antrieb	elektromotorisch
Maximales Patientengewicht	225 kg

Technische Details

OR-Extension SATURN Select V.1 / OR-Extension SATURN Select V.2

Material-Nr. 1250089 / 1250090

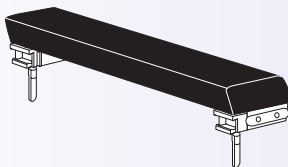


Flexible und modulare Extensionseinheit für Orthopädie und Traumatologie; korrekte Lagerung für Patienten aller Körpergrößen; in zwei Grundkonfigurationen lieferbar, die bei Bedarf individuell mit zahlreichem Zubehör erweitert werden können; Adapter, Doppelgelenk-Extensionsholme, Zugspindelaggregate sowie die tragende Struktur aller Zubehörteile aus desinfektionsmittelbeständigem, leicht zu reinigendem und rostfreiem Edelstahl.

	OR-Extension SATURN Select V.1	OR-Extension SATURN Select V.2
OR-Adapter SATURN Select	1 Stück 4544342	1 Stück 4544342
Stützpolster	1 Stück 4544381	1 Stück 4544381
Gegenzugstab 80	1 Stück 4544449	1 Stück 4544449
Doppelgelenkholm	1 Paar 4544466	1 Paar 4544466
Ausziehholm	1 Stück 1218831	2 Stück 1218831
Zugspindelaggregat	1 Stück 1218832	2 Stück 1218832
Ledersandale für Extension rechts		1 Stück 1232546
Ledersandale für Extension links	1 Stück 4544790	1 Stück 4544790
Radialstellkloben		1 Stück 1218804
Normschieneaufnahme	1 Stück 4544165	1 Stück 4544165
Normschiene	1 Stück 4544166	1 Stück 4544166
Unterschenkel Gegenzug		1 Stück 4544770
Ausziehholm kurz		1 Stück 4544771
Gegenzugstab 60		1 Stück 4544453
Beinhalter nach Goepel		1 Stück 4544736

Tischplattensegment 130

Material-Nr. 4549339



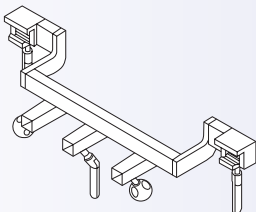
Spezialmodul zum Befestigen an OP-Tischen und OP-Tischplatten; Polster integralgeschäumt, weich und abnehmbar; Rahmen aus rostfreiem Edelstahl, volle Durchleuchtbarkeit zwischen den Holmen.

Technische Daten

Breite über Normschiene	580 mm
Länge	130 mm

Aufnahmeadapter für Kopfagerung

Material-Nr. 4544785



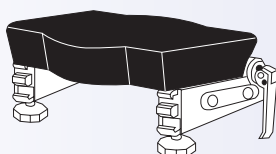
Adaption an den Koppelstellen zur Aufnahme von Kopfkalotten und Neurochirurgiezubehör; aus desinfektionsmittelbeständigem, leicht zu reinigendem und rostfreiem Edelstahl.

Technische Daten

Abmessung	505 mm x 160 mm
-----------	-----------------

Sitzplattenverlängerung SATURN Select

Material-Nr. 4549340



Spezialmodul zur Verlängerung des röntgenfähigen Bereichs speziell in der Urologie; Beinplattengelenke manuell verstellbar; integrierte Aufnahmeachsen für Röntgenkassetten; Verlängerung um 250 mm; Polster abnehmbar, integralgeschäumt und elektrisch leitfähig; tragende Struktur und Koppelstellen aus desinfektionsmittelbeständigem, leicht zu reinigendem und rostfreiem Edelstahl.

Technische Daten

Verlängerung	250 mm
Breite über Normschiene	580 mm
Polsterbreite	525 mm

TRUMPF**Medizin Systeme GmbH + Co. KG**

Benzstraße 26
82178 Puchheim
Germany
Telefon +49 (0) 89 / 8 09 07-0
Telefax +49 (0) 89 / 8 09 07-20
e-mail info@de.trumpf-med.com
www.trumpf-med.com

TRUMPF Medizin Systeme GmbH

Carl-Zeiss-Straße 5
07318 Saalfeld
Germany
Telefon +49 (0) 36 71 / 5 86-0
Telefax +49 (0) 36 71 / 5 86-1 65
e-mail info@de.trumpf-med.com
www.trumpf-med.com

TRUMPF MED ITALIA s.r.l.

Via C. Battisti, 31/C
35010 Limena – PD
Italy
Telefon +39 0 49 - 8 84 38 00
Telefax +39 0 49 - 8 84 11 24
e-mail areaclienti@it.trumpf-med.com
www.it.trumpf-med.com

TRUMPF AMSA SAS

146, Bd Charcot
BP 477
63013 Clermont-Ferrand cedex 1
France
Telefon +33 (0) 4 73 19 50 50
Telefax +33 (0) 4 73 37 29 31
e-mail trumpf-amsa@trumpf-amsa.com
www.fr.trumpf-med.com

TRUMPF Medical Systems Ltd.

The Granary Pinkney Park
Malmesbury · Wiltshire · SN16 0NX
Great Britain
Telefon +44 (0) 16 66 84 10 01
Telefax +44 (0) 16 66 84 10 08
e-mail info@trumpf-med.co.uk
www.uk.trumpf-med.com

TRUMPF Medical Systems, Inc.

415 Jessen Lane
Charleston, SC 29492
USA
Telefon +1 (843) 5 34 06 06
Telefax +1 (843) 5 34 02 06
e-mail info@us.trumpf-med.com
www.us.trumpf-med.com

TRUMPF**Medizin Systeme GmbH & Co. KG
(Singapore)**

3791 Jalan Bukit Merah #09-21
Singapore 159471
Telefon +65 62 72 - 78 68
Telefax +65 62 75 - 78 68
e-mail sales@sg.trumpf-med.com
www.sg.trumpf-med.com

TRUMPF**Medical Systems Ltd.**

Shanghai Representative Office
11H, Century Ba-Shi Building
398 Huai Hai Zhong Road
Shanghai 200020
P.R. China
Telefon +86 21 63 85 10 38
Telefax +86 21 63 85 16 60
e-mail info@cn.trumpf-med.com
www.trumpf-med.com

**TRUMPF**