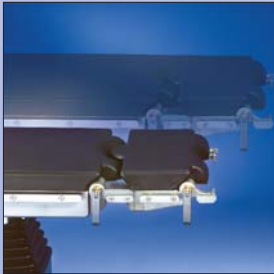


TRUMPF Medizin Systeme

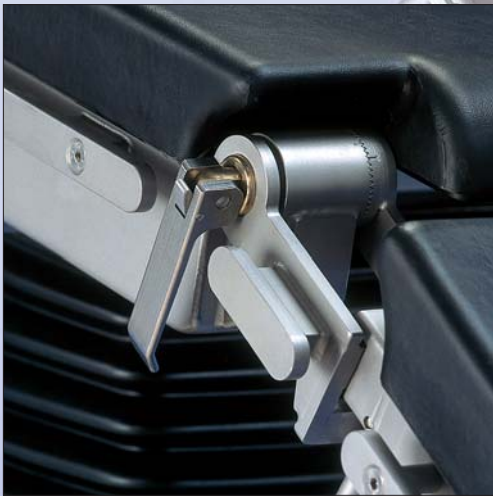
La maîtrise de l'avenir



SATURN Select

TRUMPF





SATURN Select

■ Plateau modulaire

Le système de couplage universel mis au point par TRUMPF Medizin Systeme permet d'adapter simplement le plateau de la table, qui peut compter jusqu'à 9 sections, en fonction de la taille du patient et de la position souhaitée, garantissant ainsi en permanence un positionnement anatomique correct du patient.

■ Adaptateurs pour toutes les chirurgies

Grâce au principe de plateau modulaire, déjà utilisé sur nos tables d'opération JUPITER et MARS, la table SATURN Select peut être adaptée en quelques manipulations seulement aux besoins de toutes les chirurgies : urologie/gynécologie, ORL, neurochirurgie, ophtalmologie, chirurgie thoracique, orthopédie ou traumatologie. Cela peut permettre d'éviter d'investir inutilement dans des tables spécialisées.

■ Rapport qualité-prix optimal

Des matériaux de grande qualité entrent dans la fabrication des tables SATURN Select, comme l'acier inoxydable, le laiton haute résistance, le bronze. Les matelas « Confort Plus », antistatiques, fabriqués en mousse thermomoulée à mémoire de forme diminuant les pressions sur le patient pendant les interventions, répondent aux exigences de sécurité et d'hygiène les plus strictes s'appliquant aux salles d'opération. Outre son grand confort d'utilisation et sa large gamme d'applications, la table SATURN Select offre un rapport prix/performance inégalé dans cette catégorie.

■ Adaptés aux cas difficiles

Avec un poids maximal du patient de 225 kg, SATURN Select offre une grande polyvalence.



Zone de radiotransparence agrandie grâce à la rallonge supplémentaire du plateau pelvien



Radiotransparence pour un positionnement précis sous amplificateur de brillance grâce à la translation longitudinale du plateau



Unité d'extension modulable et traumatologique



Billot amovible intégré optionnel



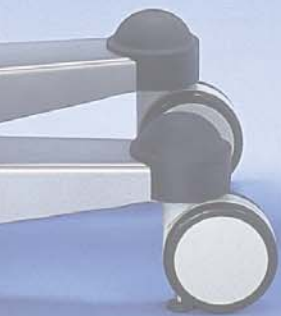
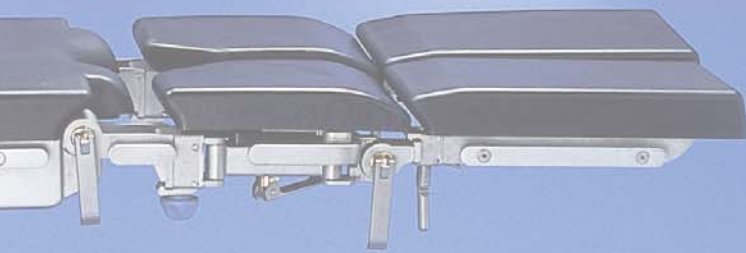
Adaptabilité optimale quelle que soit la taille du patient



Les performances



... pour orthopédie
... gie



■ Environnement du socle

- Design moderne du socle, encombrement réduit au minimum, stabilité et conditions de travail optimales grâce à la grande liberté de mouvement des pieds sous la table



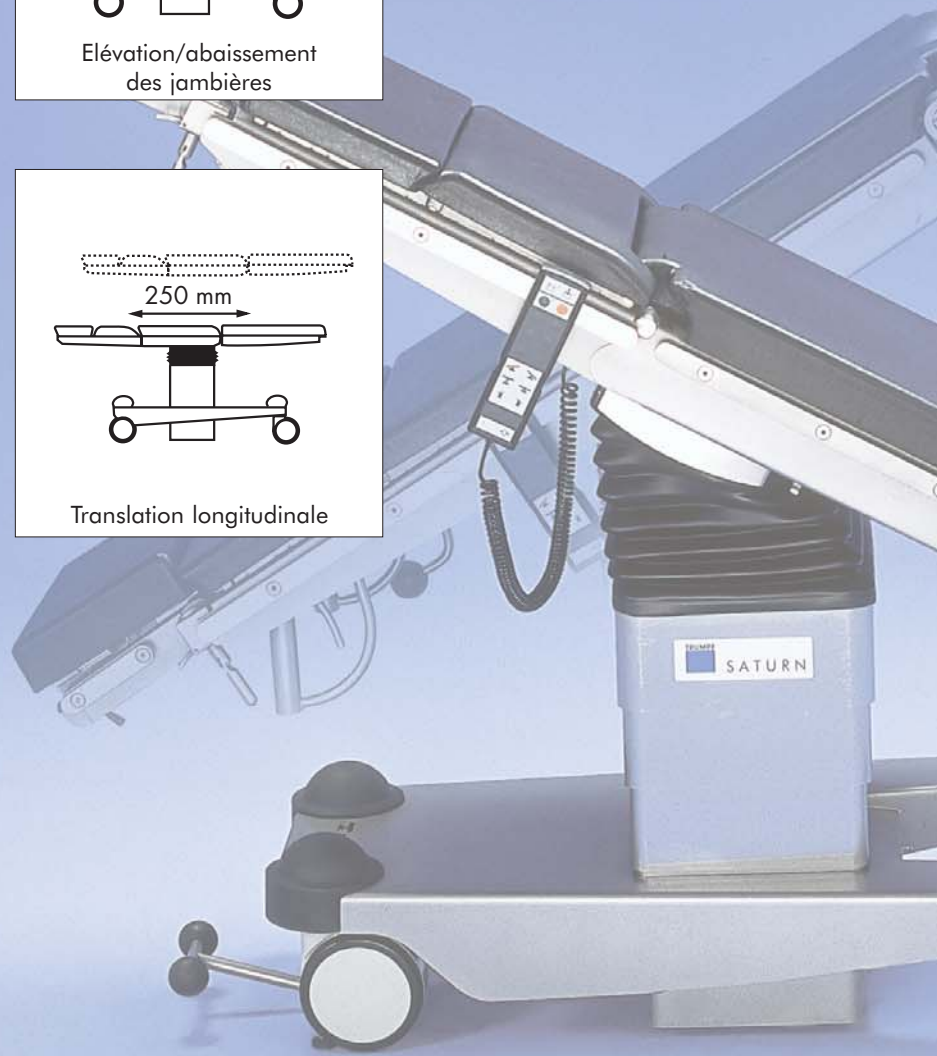
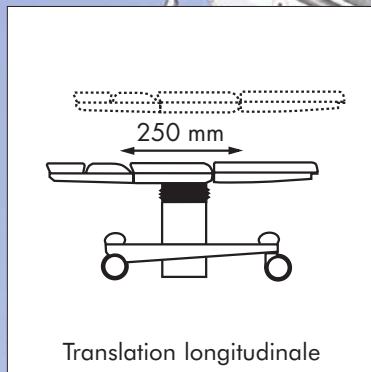
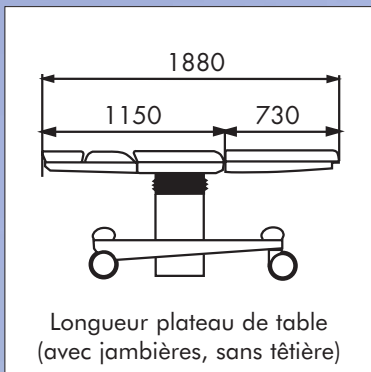
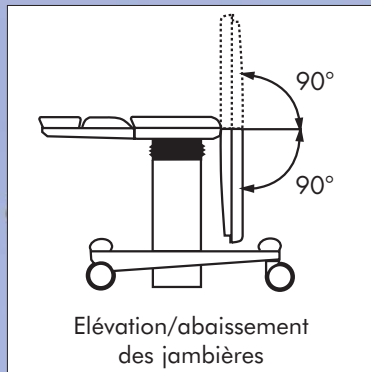
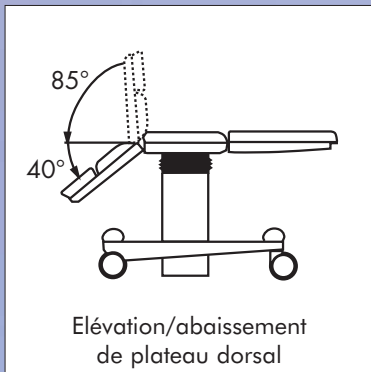
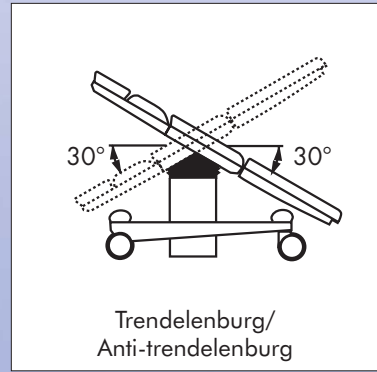
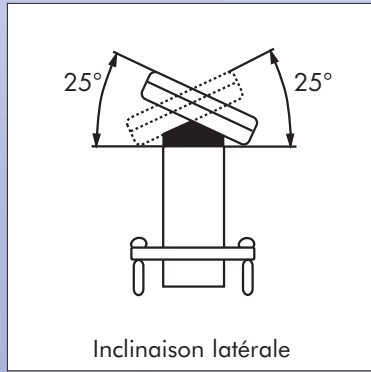
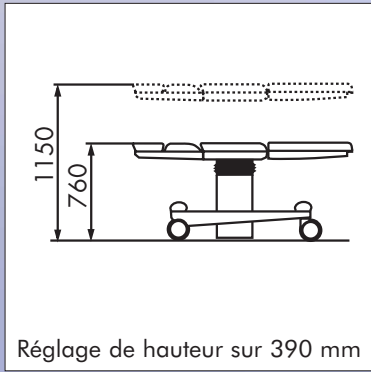
Réglages électromécaniques faciles de l'élévation, de l'inclinaison et du Trendelenburg/Antitrendelenburg



Réglage par télécommande à infrarouges et câble, pédale ou panneau de commande sur la colonne



Maintenance assistée par ordinateur et télédiagnostic via connexion modem



Les plages de réglages

Les plages de réglages

■ Plages de réglages étendues

La table SATURN Select se distingue également par ses plages de réglages étendues. En voici les avantages principaux :

- Réglage Trendelenburg/
Anti-trendelenburg jusqu'à 30° ;
- Inclinaison latérale jusqu'à 25° ;
- Réglage en hauteur sur 390 mm de course.

Pour plus de détails sur les réglages possibles, veuillez vous reporter aux schémas de gauche.





Chirurgie du rectum



Chirurgie plastique mammaire (semi-assise)



Hernie inguinale endoscopique



Chirurgie de la tête et du cou

positionnement du patient

Le positionnement du patient

- Chirurgie générale





Traction orthopédique du fémur en décubitus dorsal



Traction orthopédique du fémur en décubitus dorsal



Traction orthopédique enclouage du tibia



Traction orthopédique enclouage du tibia



Traction orthopédique du fémur en décubitus latéral



Traction orthopédique du fémur en décubitus latéral

positionnement du patient

Le positionnement du patient

- Orthopédie et traumatologie



Chirurgie de la main avec table à main



Positionnement du bras en
décubitus ventral



Opération de la hanche avec extension
orthopédique installée



Placement correct de l'équipe pour stripping

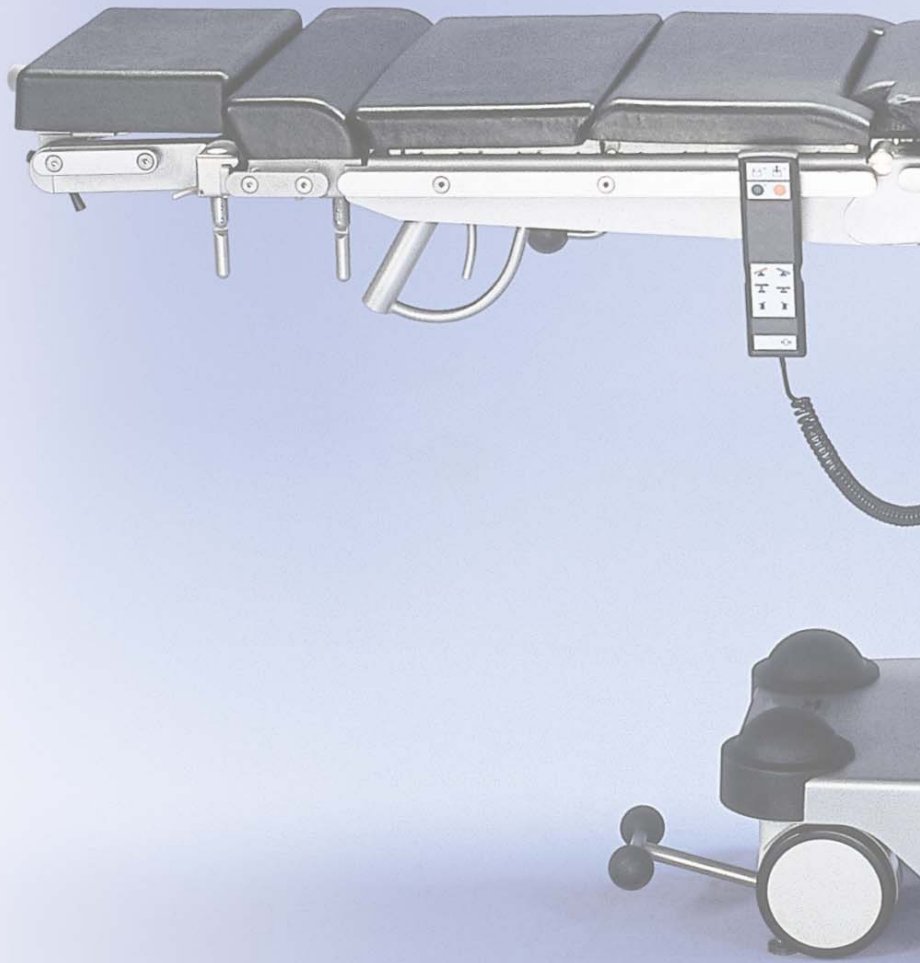
■ Chirurgie vasculaire et cardiaque



Chirurgie vasculaire



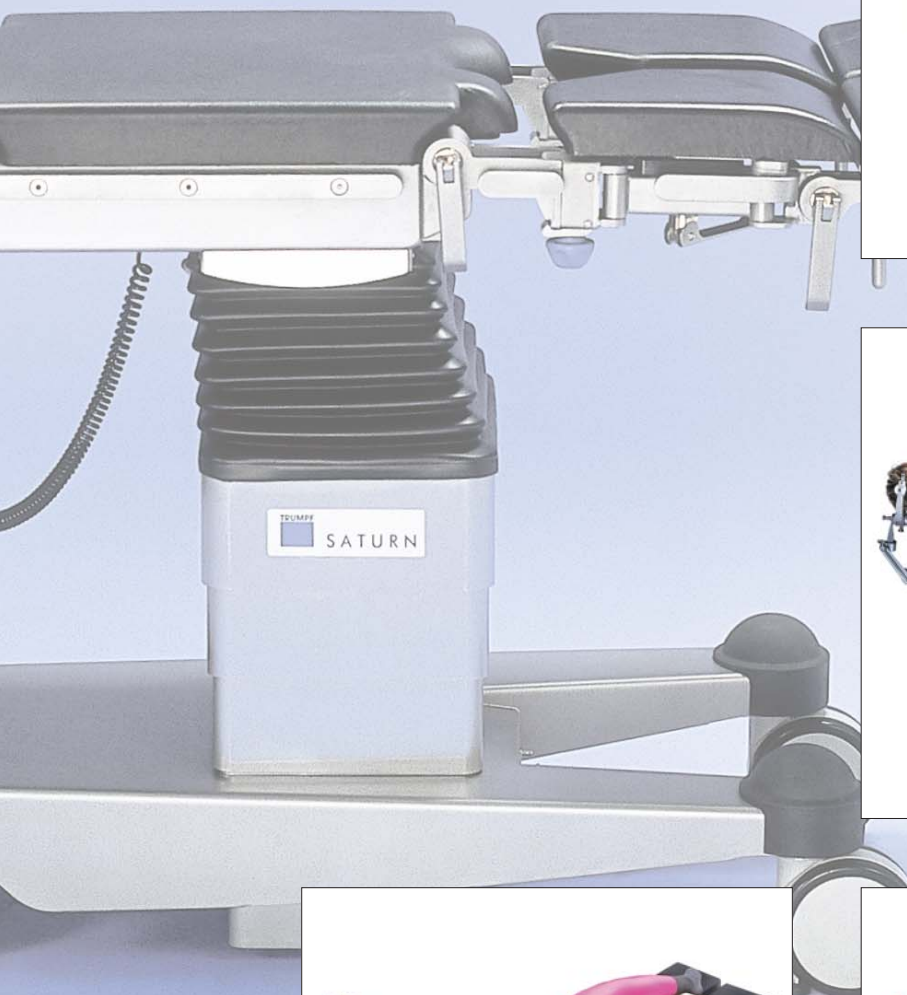
Chirurgie thoracique ou digestive



positionnement du patient

Le positionnement du patient

- Neurochirurgie



Craniotomie en position semi-assise



Craniotomie en décubitus ventral



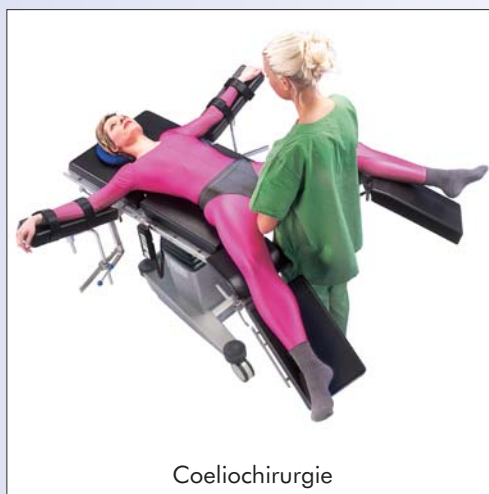
Craniotomie en décubitus latéral



Craniotomie en décubitus dorsal



■ Gynécologie et urologie



positionnement du patient

Le positionnement du patient

- Ophtalmologie/ORL





Sélection d'accessoires

■ Chirurgie générale

1 Appui bras 450	4549529
1 Arceau d'anesthésie	1218820
1 Support de perfusion à 4 crochets	4544708
1 Sangle avec clameau	4544702
1 Support latéral universel	4544719
1 Appui latéral 170	4544722

■ Ophtalmologie/ORL

1 Adaptateur pour recevoir les têtes	4544785
1 Support de fixation de têtes	4544786
1 Support de connexion simple	4544728
1 Tête en forme de fer à cheval, deux sections	4549732
1 Tête de Lemoine - Haslinger	4545680

■ Urologie/Gynécologie

1 Rallonge pelvienne SATURN Select	4549340
2 Supports jambes Goepel	4544736
2 Clameaux radiaux en Y	1218804
1 Jambière légère	1344538
1 Support de cuvette, pivotante	4544619
1 Cuvette avec grille et tuyau	4544618
1 Paire de jambières bottes Américaines	1232693

■ Neurochirurgie

1 Adaptateur pour recevoir les têtes	4544785
1 Adaptateur de réception Neuro	1218970
1 Pièce intermédiaire	1218969
1 Tête calotte pour adultes	1218974
1 Clamp crânien à pointes	1218968
1 Cadre de fixation position assise	4544436
2 Clameaux radiaux en Y	1218804

■ Orthopédie/Traumatologie

Extension orthopédique OR SATURN Select V.1 (pour d'autres informations, voir page 19)	1250089
Extension orthopédique OR SATURN Select V.2 (pour d'autres informations, voir page 19)	1250090

SATURN Select / SATURN Select L / SATURN Select K / SATURN Select LK

Réf. 4549325 / 4549326 / 1229193 / 1229194

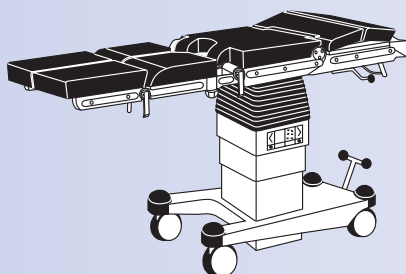
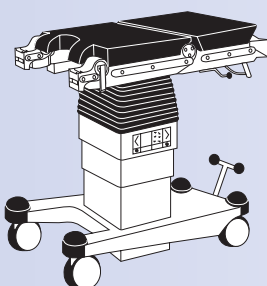


Table d'opération universelle mobile à réglages électromécaniques en hauteur, inclinaison latérale, Trendelenburg et Anti-trendelenburg ; réglage manuel du plateau dorsal (élévation/abaissement par vérins à gaz) et des jambières ; la combinaison du plateau de base, composé d'un plateau pelvien et d'un plateau dorsal, avec les composants modulaires permet l'adaptation à des exigences opératoires spécifiques ; en variante, le billot intégré et la translation longitudinale du plateau sont disponibles, séparément ou combinés ; commande des fonctions de colonne au choix par télécommande à infrarouge, télécommande à câble ou pédale, clavier de commande supplémentaire intégré à l'habillage de la colonne ; chargement des accumulateurs sans entretien intégré à la colonne, par bloc d'alimentation encastré dans la colonne, pouvant aussi servir, en cas d'urgence, de source d'alimentation directe ; rails normalisés montés sur toute la longueur pour montage des accessoires ; matelas amovibles en mousse à revêtement intégré, antistatique. Construction solide sur 4 roulettes à double bandage, pédale de frein, fonction roue libre et de stabilisation directionnelle, socle de construction spéciale en V pour une meilleure liberté de mouvement des pieds de l'équipe chirurgicale ; châssis de plateau, habillage de colonne, connexions, rails normalisés et socle en acier spécial inoxydable résistant aux désinfectants et facile à nettoyer.

Versions	220 V tension de service
SATURN Select	4549325
SATURN Select L : avec translation longitudinale	4549326
SATURN Select K : avec billot	1229193
SATURN Select LK : avec translation longitudinale et billot	1229194

Versions	115 V tension de service
SATURN Select 115	1229611
SATURN Select L 115 : avec translation longitudinale	1229612
SATURN Select K 115 : avec billot	1229613
SATURN Select LK 115 : avec translation longitudinale et billot	1229614

Possibilités de combinaison avec modules

Tête à articulation simple ou double

Jambières : 2 sections sans écartement, 2 ou 4 sections à écartement, courte, jambe à toile tendue

Rallonge pelvienne

Segment de plateau de table 130

Unité d'extension ; version de base, version complète

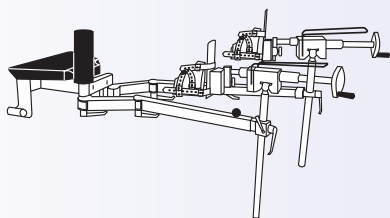
Caractéristiques techniques

Hauteur (avec matelas)	760 – 1.150 mm
Longueur plateau de table (avec têtes et jambières)	2.110 mm
Largeur de table incluant les rails normalisés	580 mm
Translation longitudinale	250 mm
Plateau dorsal élévation/abaissement	+ 85° / - 40°
Jambières élévation/abaissement	± 90°
Trendelenburg/Anti-trendelenburg	+ 30°
Inclinaison latérale	± 25°
Entraînement	Electromécanique
Poids maximal de patient	225 kg

Description technique détaillée

Extension orthopédique OR SATURN Select V.1 / Extension orthopédique OR SATURN Select V.2

Réf. 1250089 / 1250090

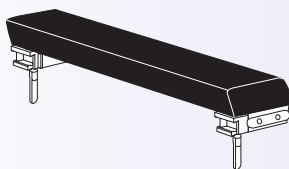


Unité d'extension adaptable et modulaire pour orthopédie et traumatologie ; positionnement correct des patients de toutes tailles ; disponible en deux configurations de base, individuellement évolutives par de nombreux accessoires si besoin ; l'adaptateur, les barres d'extension à double articulation, le dispositif de traction et la structure portante de tous les éléments accessoires sont en acier spécial inoxydable facile à nettoyer, résistant aux désinfectants.

	Extension orthopédique OR SATURN Select V.1		Extension orthopédique OR SATURN Select V.2	
Adaptateur de fixation orthopédique SATURN Select	1 pièce	4544342	1 pièce	4544342
Coussin d'appui pelvien	1 pièce	4544381	1 pièce	4544381
Tige de contre traction 80	1 pièce	4544449	1 pièce	4544449
Barre à double articulation	1 paire	4544466	1 paire	4544466
Barres d'extension	1 pièce	1218831	2 pièces	1218831
Dispositifs de traction	1 pièce	1218832	2 pièces	1218832
Sandale en cuir pour l'extension droite			1 pièce	1232546
Sandale en cuir pour l'extension gauche	1 pièce	4544790	1 pièce	4544790
Clameau radial en Y			1 pièce	1218804
Support de rail normalisé	1 pièce	4544165	1 pièce	4544165
Rallonge rail normalisé	1 pièce	4544166	1 pièce	4544166
Système de contre traction positionnement du tibia			1 pièce	4544770
Barre télescopique courte			1 pièce	4544771
Tige de contre traction 60			1 pièce	4544453
Support jambe Goepel			1 pièce	4544736

Segment de plateau de table 130

Réf. 4549339



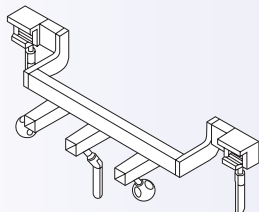
Pour adapter la longueur du plateau dorsal et permettre un positionnement optimal du patient, quelle que soit sa taille ; matelas amovibles en mousse souple thermomoulée, antistatique ; structure portante et connexions en acier spécial inoxydable facile à nettoyer, résistant aux désinfectants.

Caractéristiques techniques

Largeur entre rails normalisés	580 mm
Longueur	130 mm

Adaptateur pour le positionnement de la tête

Réf. 4544785



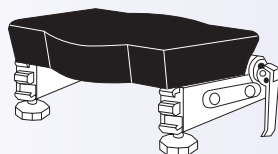
Adaptateur pour le montage de calottes têtères et d'accessoires en neurochirurgie ; en acier inoxydable résistant aux désinfectants et facile à nettoyer.

Caractéristiques techniques

Dimensions	505 mm x 160 mm
------------	-----------------

Rallonge pelvienne SATURN Select

Réf. 4549340



Module spécial pour l'extension de la zone radiotransparente, notamment en urologie ; articulations de jambières manuelles ; rails de réception intégrés pour cassettes radiographiques ; rallonge de 250 mm ; matelas amovibles en mousse souple thermomoulée, antistatique, structure portante et connexions en acier spécial inoxydable facile à nettoyer, résistant aux désinfectants.

Caractéristiques techniques

Rallonge	250 mm
Largeur entre rails normalisés	580 mm
Largeur de matelas	525 mm

TRUMPF**Medizin Systeme GmbH + Co. KG**

Benzstrasse 26
82178 Puchheim
Germany
Téléphone +49 (0) 89 / 8 09 07-0
Télécopie +49 (0) 89 / 8 09 07-20
e-mail info@de.trumpf-med.com
www.trumpf-med.com

TRUMPF Medizin Systeme GmbH

Carl-Zeiss-Strasse 5
07318 Saalfeld
Germany
Téléphone +49 (0) 36 71 / 5 86-0
Télécopie +49 (0) 36 71 / 5 86-1 65
e-mail info@de.trumpf-med.com
www.trumpf-med.com

TRUMPF MED ITALIA s.r.l.

Via C. Battisti, 31/C
35010 Limena – PD
Italy
Téléphone +39 0 49 - 8 84 38 00
Télécopie +39 0 49 - 8 84 11 24
e-mail areaclienti@it.trumpf-med.com
www.it.trumpf-med.com

TRUMPF AMSA SAS

146, Bd Charcot
BP 477
63013 Clermont-Ferrand cedex 1
France
Téléphone +33 (0) 4 73 19 50 50
Télécopie +33 (0) 4 73 37 29 31
e-mail trumpf-amsa@trumpf-amsa.com
www.fr.trumpf-med.com

TRUMPF Medical Systems Ltd.

The Granary Pinkney Park
Malmesbury · Wiltshire · SN16 0NX
Great Britain
Téléphone +44 (0) 16 66 84 10 01
Télécopie +44 (0) 16 66 84 10 08
e-mail info@trumpf-med.co.uk
www.uk.trumpf-med.com

TRUMPF Medical Systems, Inc.

415 Jessen Lane
Charleston, SC 29492
USA
Téléphone +1 (843) 5 34 06 06
Télécopie +1 (843) 5 34 02 06
e-mail info@us.trumpf-med.com
www.us.trumpf-med.com

TRUMPF**Medizin Systeme GmbH & Co. KG
(Singapore)**

3791 Jalan Bukit Merah #09-21
Singapore 159471
Téléphone +65 62 72 - 78 68
Télécopie +65 62 75 - 78 68
e-mail sales@sg.trumpf-med.com
www.sg.trumpf-med.com

TRUMPF**Medical Systems Ltd.**

Shanghai Representative Office
11H, Century Ba-Shi Building
398 Huai Hai Zhong Road
Shanghai 200020
P.R. China
Téléphone +86 21 63 85 10 38
Télécopie +86 21 63 85 16 60
e-mail info@cn.trumpf-med.com
www.trumpf-med.com

**TRUMPF**