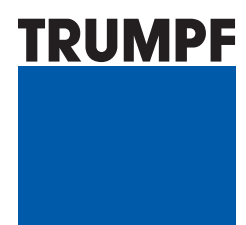


TRUMPF | HELION®

La maîtrise de l'éclairage
à halogène



INNOVATIONS FOR PATIENT CARE



Les lampes TRUMPF pour salles d'opération – différents systèmes pour chaque application

HELION – la technologie à halogène la plus récente.

La technologie halogène classique pour lampes opératoires d'utilisation universelle. Perfectionnée jusqu'au moindre détail par TRUMPF. D'une intensité lumineuse de 140.000 Lux à coût avantageux. Donnant une lumière puissante mais froide, fiables et modulables. En différents modèles, avec plusieurs intensités lumineuses – et toujours puissantes quel que soit le type. Le complément parfait à notre système de bras plafonniers et à nos tables d'opération.

Technologie de pointe

HELION – la technique halogène au plus haut degré de perfection

Un rendement lumineux maximum

une intensité lumineuse maximale avec un apport de chaleur minimal

Une protection absolue contre les défaillances

grâce au remplacement automatique de l'ampoule

De faibles coûts de fonctionnement

pour un rapport qualité / prix idéal

Des systèmes individuels de caméras et de moniteurs

Une qualité haut de gamme qui représente un investissement dans l'avenir

Des solutions complètes adaptées à chaque client

en combinaison avec les bras plafonniers : un système complet





La lumière idéale pour chaque salle, chaque intervention et chaque chirurgien

Une souplesse accrue grâce à la large gamme de modèles.

La famille HELION comprend trois modèles de différentes tailles : des lampes plafonniers Simple, Duo ou Trio, des lampes opératoires et d'examen mobiles (également alimentées par batteries), des lampes murales.

Un rendement lumineux maximum.

HELION L, notre modèle de pointe atteint une intensité de 140.000 Lux avec un diamètre de champ d'éclairage de 16 cm. Et ce, avec un apport de chaleur minimisé et des coûts de fonctionnement réduits, ce qui se traduit par des conditions visuelles idéales tout en réalisant un maximum d'économies.

La brillance en profondeur.

La structure à facettes du réflecteur parabolique en aluminium, calculée par ordinateur, produit une multitude de points focalisés sur des plans superposés. Ceci crée une colonne multifocalisée dont la lumière homogène atteint les profondeurs de la plaie. Il n'est plus nécessaire de procéder à une refocalisation pendant l'opération.

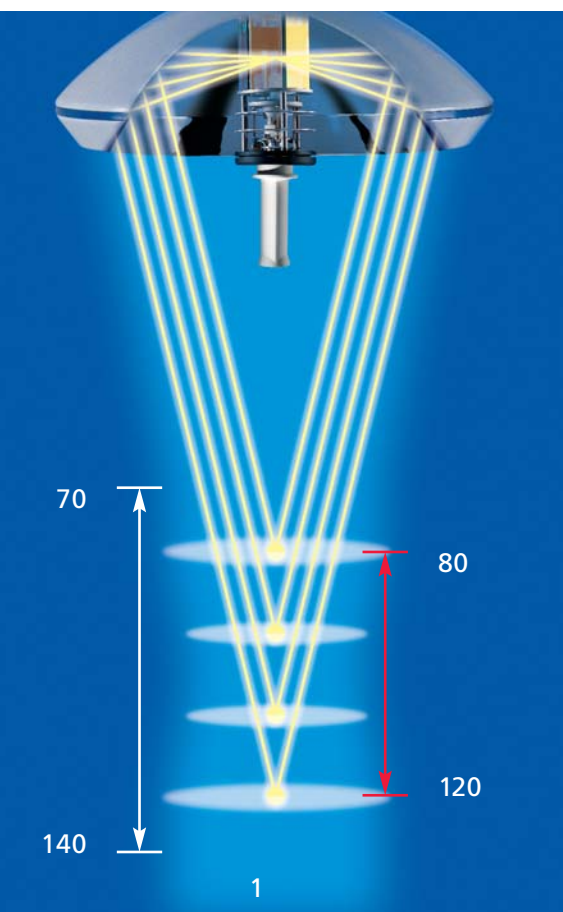
1. Une homogénéité lumineuse inégalable, en surface comme en profondeur : la colonne multifocalisée rend toute refocalisation superflue.

La vision naturelle.

L'éclairage HELION crée une douce lumière blanche à une température de couleur de 4.300 K, ce qui correspond à la température de la lumière un jour ensoleillé. Dans la salle d'opération, les couleurs vous paraissent naturelles, permettant de reconnaître très distinctement les structures du tissu et offrant des contrastes étonnants. Les yeux du médecin et de l'équipe opératoire ne sont pas soumis à une fatigue visuelle.

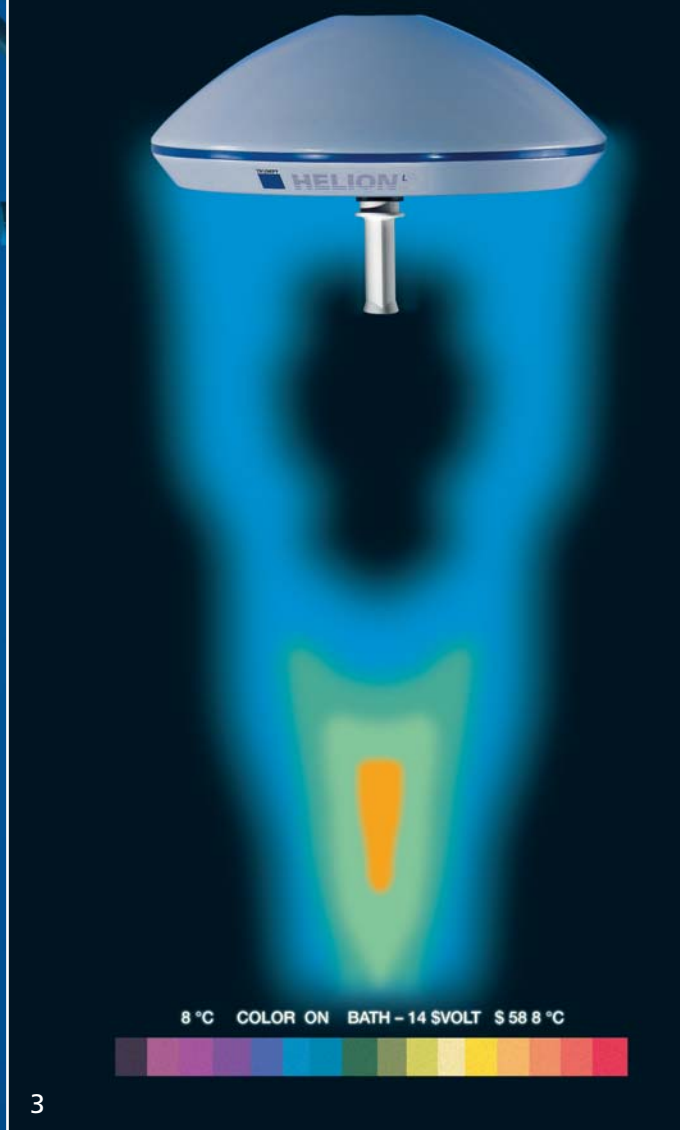
Le confort supplémentaire.

Vaste gamme de réglage de la luminosité, interrupteurs MARCHE/ARRÊT pouvant être actionnés sur le panneau de contrôle situé sur le support à cardan du corps de la lampe ou sur le panneau de contrôle mural en option ; focalisation variable sur la poignée stérile, réglage automatique de la tension pour garantir une intensité lumineuse constante rendront votre travail le plus agréable possible.





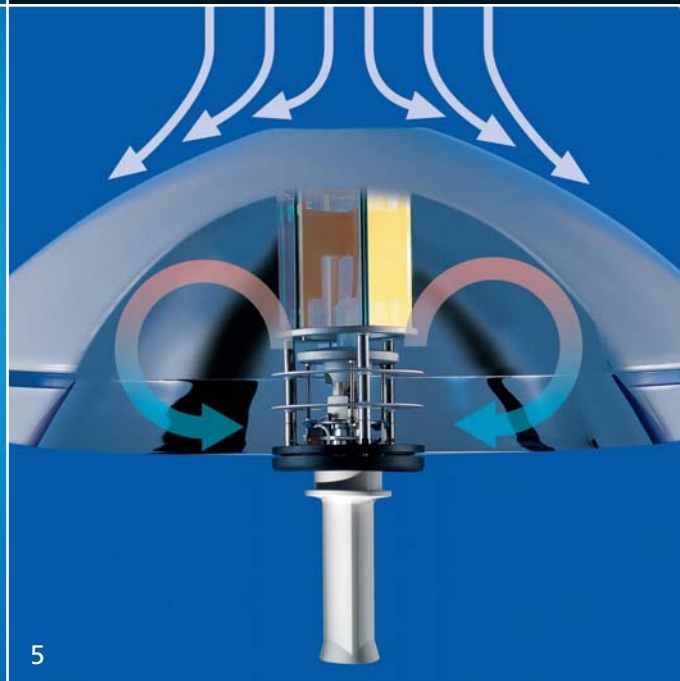
2



3



4



5

2. Les ombres portées sont évitées.

3. Des températures de travail agréables et aucun dessèchement des plaies.

4.15. La forme aérodynamique et un système de circulation thermique intelligent à l'intérieur de la lampe évitent toute turbulence.



6. Protection contre les défaillances grâce à la lampe de réserve.



7. Des surfaces lisses et revêtues de peinture époxy résistant aux désinfectants garantissent une hygiène parfaite.

L'absence d'ombres portées.

Contrairement aux systèmes d'éclairage à multi-réflecteurs, les grands miroirs réflecteurs de HELION garantissent un très grand champ d'éclairage, tout en neutralisant les éléments de perturbation risquant d'interrompre le flux lumineux. Le design à facettes du réflecteur parabolique permet d'éviter les ombres portées ; il ne reste que celles provoquées par les contours : il n'y a donc plus de zones noires et l'ensemble du champ opératoire est visible jusqu'au plus profond.

Une lumière froide.

Grâce au filtre infrarouge intégré et à la technologie à halogène, l'apport de chaleur en dessous de la lampe est considérablement limité. Dans la zone autour de la tête du chirurgien, la température de l'air au-dessous d'une lampe HELION n'augmente que de 2 °C et de 10 °C maximum autour de la plaie.

Une hygiène parfaite.

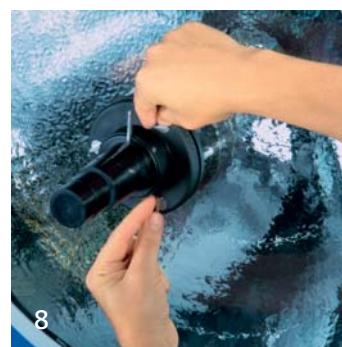
La carrosserie de forme aérodynamique a un effet favorable sur les caractéristiques du flux et les conditions thermiques. Du fait de sa forme plate et fermée, elle est idéale pour être utilisée sous les plafonds à flux laminaire. Le flux d'air est faiblement perturbé. Des surfaces lisses, exemptes d'arêtes et d'angles droits ainsi que l'utilisation de matériaux résistants aux désinfectants satisfont à toutes les exigences en matière d'hygiène.

A l'abri des défaillances, le système lumineux optique.

La sécurité d'un éclairage permanent est assurée par le changement automatique de l'ampoule halogène par une autre, au moyen d'un servomoteur. Grâce à un filtre infrarouge, la lampe et la lumière demeurent froides tout en assurant une température de couleur agréable de 4.300 K.

Une manipulation ergonomique.

L'HELION garantit un rendement efficace, un positionnement simple et direct, une suspension à cardan, un déplacement sans butée et une fiabilité de position absolue. La poignée amovible permet une manipulation stérile.



8./9. Remplacement facile des ampoules.





Des solutions TV favorisant la communication dans les domaines de la documentation, de l'enseignement et de la consultation



1. Système de communication complet : caméra CCD intégrée, écran plat TFT monté sur le bras porteur séparé, commandé à partir du panneau de contrôle mural.

2. Panneau de contrôle mural pour commander les lampes et la caméra.

Des images très nettes pour la transmission vidéo.

Dans le domaine de la technologie vidéo, vous pouvez choisir la solution dont vous avez besoin : HELION en équipement complet ou combiné à des caméras et systèmes TV. Si vous choisissez la caméra mono CCD, vous décidez selon vos besoins : caméra à focale fixe pour image d'ambiance ou caméra à télécommande pour l'enseignement ou la documentation : zoom 25 x, sensibilité lumineuse élevée, fonction d'arrêt sur image, réglage automatique ou manuel de la netteté de l'image et de la luminosité en option – ces deux réglages étant logés dans la poignée stérile. Solution particulièrement

économique : vous commandez une lampe préparée pour l'intégration ultérieure de caméras et vous complétez le système TV plus tard.

L'intégration d'écrans plats TFT.

Connexion aisée de l'écran plat TFT au bras porteur séparé à interface VESA.

Une manipulation ergonomique facile.

Toutes les articulations pivotent librement, toutes les fonctions de la caméra peuvent être commandées à distance. Ainsi, vous pouvez utiliser aisément les avantages de la télémedecine. La télécommande de la caméra se fait à

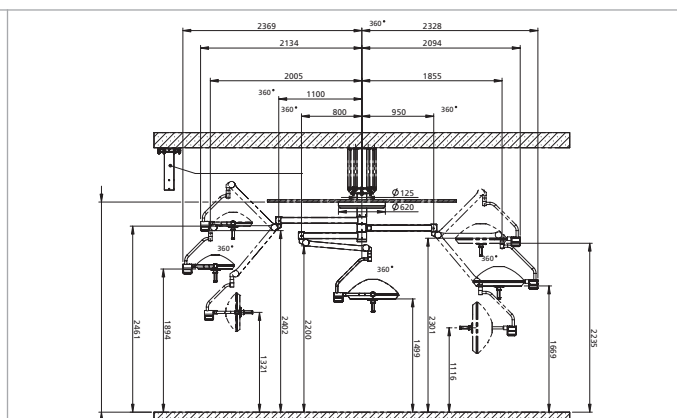
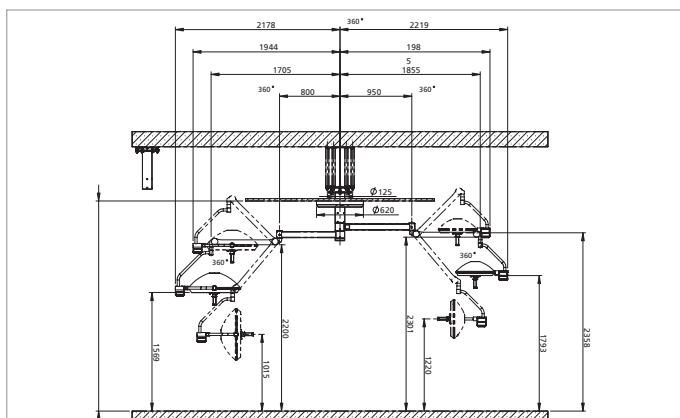
partir d'un panneau de contrôle mural. Les signaux vidéo et de commande sont transmis à travers des contacts rotatifs multiples, ce qui protège parfaitement votre système TV contre d'éventuelles défaillances.





Les configurations en fonction de l'application.

Vous combinez les systèmes de suspension des lampes en fonction de vos exigences individuelles ou bien vous jumelez une lampe à nos bras plafonniers en profitant d'une seule fixation plafonnière.



Type	MARCHE/ARRÊT	Témoin lumineux de la lampe de réserve	Variateur de lumière*	Réglage du champ d'éclairage**	Caméra à focale fixe**	Caméra avec télécommande**	Tableau de commande murale en option	Support mobile
HELION S	+	-	-	-	-	-	-	+
HELION M	+	+	-	+	+	+	-	+
HELION L	+	+	-	+	+	+	-	+
HELION M plus	+	+	+	+	+	+	+	+
HELION L plus	+	+	+	+	+	+	+	+

* sur le système à cardan de la lampe

** dans la poignée stérile

Caractéristiques techniques	HELION L	HELION M	HELION S
Intensité lumineuse E_c à 1 m de distance	50.000 – 140.000 Lux	40.000 – 90.000 Lux	40.000 Lux
Dimension de champ focalisable $d10$ à 1 m de distance	160 – 250 mm	140 – 200 mm	180 mm
Température de couleur	4.300 K	4.300 K	4.300 K
Indice général de rendu des couleurs Ra	93	93	93
Obscurcissement : intensité lumineuse résiduelle dans tube	100 %	100 %	non exigé par la norme
Obscurcissement : intensité lumineuse résiduelle dans tube avec deux masques	41 %	41 %	non exigé par la norme
Puissance nominale	150 W	120 W	50 W
Durée de vie effective de l'ampoule	600 – 1.000 h	600 – 1.000 h	2.000 h
Diamètre de la lampe	700 mm	500 mm	325 mm

TRUMPF

Medizin Systeme GmbH + Co. KG

Benzstrasse 26
82178 Puchheim
Germany
Téléphone +49 (0)89/80907-0
Télécopie +49 (0)89/80907-20
e-mail info@de.trumpf-med.com
www.trumpf-med.com

TRUMPF Medizin Systeme GmbH

Carl-Zeiss-Strasse 5
07318 Saalfeld
Germany
Téléphone +49 (0)3671/586-0
Télécopie +49 (0)3671/586-165
e-mail info@de.trumpf-med.com
www.trumpf-med.com

TRUMPF MED ITALIA s.r.l.

Via C. Battisti, 31/C
35010 Limena – PD
Italy
Téléphone +39 049 - 8 84 38 00
Télécopie +39 049 - 8 84 11 24
e-mail areaclienti@it.trumpf-med.com
www.it.trumpf-med.com

TRUMPF AMSA SAS

146, Bd Charcot
BP 477
63013 Clermont-Ferrand cedex 1
France
Téléphone +33 (0) 4 73 19 50 50
Télécopie +33 (0) 4 73 37 29 31
e-mail trumpf-amsa@trumpf-amsa.com
www.fr.trumpf-med.com

TRUMPF Medical Systems Ltd.

The Granary Pinkney Park
Malmesbury · Wiltshire · SN16 0NX
Great Britain
Téléphone +44 (0) 16 66 84 10 01
Télécopie +44 (0) 16 66 84 10 08
e-mail info@trumpf-med.co.uk
www.uk.trumpf-med.com

TRUMPF Medical Systems, Inc.

415 Jessen Lane
Charleston, SC 29492
USA
Téléphone +1 (843) 5 34 06 06
Télécopie +1 (843) 5 34 02 06
e-mail info@us.trumpf-med.com
www.us.trumpf-med.com

TRUMPF

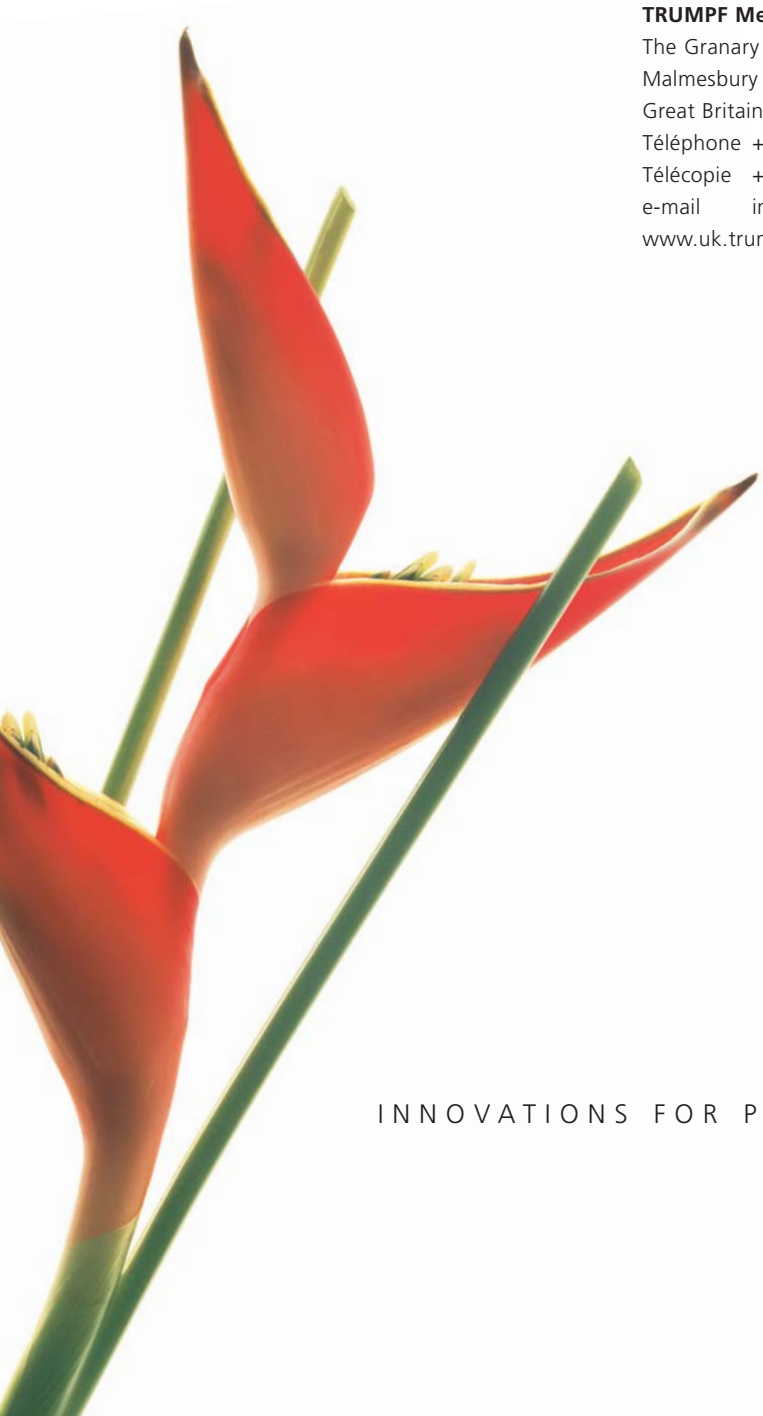
**Medizin Systeme GmbH & Co. KG
(Singapore)**

3791 Jalan Bukit Merah #09-21
Singapore 159471
Téléphone +65 62 72 - 78 68
Télécopie +65 62 75 - 78 68
e-mail sales@sg.trumpf-med.com
www.sg.trumpf-med.com

TRUMPF

Medical Systems Ltd.

Shanghai Representative Office
11H, Century Ba-Shi Building
398 Huai Hai Zhong Road
Shanghai 200020
P.R. China
Téléphone +86 21 63 85 10 38
Télécopie +86 21 63 85 16 60
e-mail info@cn.trumpf-med.com
www.trumpf-med.com



INNOVATIONS FOR PATIENT CARE

