

# MERKUR

Leicht, vielseitig und mobil



INNOVATIONS FOR PATIENT CARE

**TRUMPF**



## Energieunabhängig operieren



1 MERKUR 2.1 S mit Körperbrücke

Der mobile Operationstisch MERKUR 2.1 S verfügt über alle Verstellmöglichkeiten, die von einem modernen Universal-OP-Tisch für alle chirurgischen Eingriffe gefordert werden. Umfangreiches Zubehör erfüllt weitere Wünsche der Ärzte – auch bei speziellen Lagerungen.

In der Ausführung MERKUR 3 S ist der OP-Tisch mit bereits integrierter Körperbrücke erhältlich.

- Alle Funktionen werden manuell eingestellt
- Durch Gasfederunterstützung lässt sich der Tisch leicht und mit sehr geringem Kraftaufwand bedienen
- Auch ohne Stromversorgung und komplizierte Technik bietet der Tisch ein breites Anwendungsspektrum
- Diese Mobilität und Vielseitigkeit ist ein entscheidender Vorteil in schwierigen Situationen

- Die Proportionen von Säule und Fahrwerk geben dem OP-Tisch Stabilität
- Hohe Standfestigkeit erhält der Tisch durch den Y-Fuß sowie 4 Stempel, die im gebremsten Zustand über eine Seilzug-Hebelmechanik ausgefahren werden
- Der Freiraum im Fußbereich ermöglicht optimale Arbeitsbedingungen für das OP-Team
- Dank der großen Räder sind auch auf unebenen Böden hervorragende Laufeigenschaften sowohl im Freilauf (alle Räder frei beweglich) als auch im Richtungslauf (ein Rad fixiert) gegeben
- Fuß, Säulenverkleidung, Tischplatte und Normschiene sind aus desinfektionsmittelbeständigem, leicht zu reinigendem Edelstahl gefertigt



2 Kopflagerung mit Kopfkalottensystem



3 Kopflagerung mit Mayfield-Kopflagerungssystem



4 Die Extensionseinheit ergänzt den MERKUR zu einem optimalen OP-Tisch für Orthopädie und Traumatologie



5 Gynäkologie/Urologie

## Operationsgerechte Lagerungen



1

1 Gallenlagerung mit Körperbrücke

Die guten Verstellmöglichkeiten des OP-Tisches MERKUR und das umfangreiche Zubehör ermöglichen uneingeschränkte Patientenlagerungen für alle chirurgischen Disziplinen – von der allgemeinen Chirurgie über Kniearthroskopie, Neurochirurgie und Gynäkologie/Urologie bis hin zur Orthopädie/Traumatologie.



2



5



8



11



3



4



6



7



9



10



12



13

2 Strumalagerung  
3 Endoskopische  
Leistenhernie  
4 Thoraxlagerung  
mit Körper-  
brücke

5 Thoraxlagerung  
6 Arthroskopie  
7 Kopfkalotten-  
system

8 Urologie  
9 Steinschnitt-  
lagerung  
10 Nieren-  
lagerung

11 Wirbelsäulen-  
lagerung  
12 Kraniotomie  
in Rückenlage  
13 Kraniotomie  
in Bauchlage

- 1 Kraniotomie halbsitzend
- 2 Oberarm-lagerung in Bauchlage



- 3/4 Oberschenkel-extension in Rückenlage

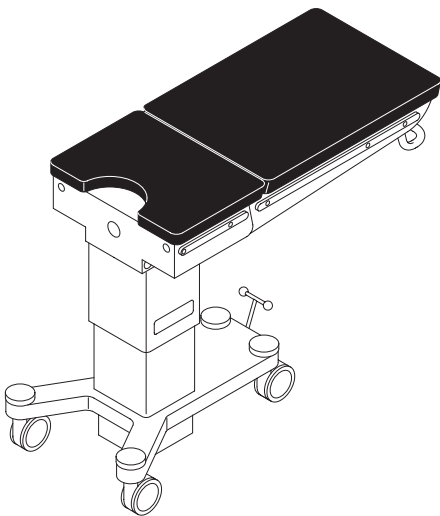


## Technische Details

### MERKUR 2.1 S

Material-Nr. 4544057

Mobiler Universal-Operationstisch in Modulbauweise mit geschlossenem Hydrauliksystem für die Höhenverstellung, mit 4- bis 8fach unterteilter Universaltischplatte, Polster 50 mm FCKW-frei, integralgeschäumt, elektrisch leitfähig und strahlendurchlässig. Beidseitig Normschienen (10 x 25 mm) aus Chromnickelstahl zur Aufnahme von Zubehörteilen. Führungswinkel für Röntgenkassette. Fuß, Säulenverkleidung und Tischplatte aus Chromnickelstahl. Fahrgestell in Y-Form. TÜV geprüft, CE Zeichen.



### Technische Daten

Gewicht ohne Kopf- und Beinplatte	120 kg
Gewicht mit Kopf- und Beinplatte (zweiteilig)	150 kg
Höhe max.	1.040 mm
Höhe min.	740 mm
Hub	300 mm
Breite über Gleitschienen	580 mm
Kopfplatte, Länge	300 mm
Rückenplatte, Länge	400 mm
Beinplatte einteilig, Länge	730 mm
Beinplatte zweiteilig, Länge	730 mm
Beinplatte vierteilig, Länge	275 / 510 mm
Gesamtlänge über Kopf- und Beinplatte (zweiteilig)	2.100 mm
Trendelenburg/Antitrendelenburg	25°
Kantung	± 20°
Rückenplatte, heben	70°
Rückenplatte, senken	45°
Beinplatte, heben	20°
Beinplatte, senken	85°
Körperbrücke max.	140 mm

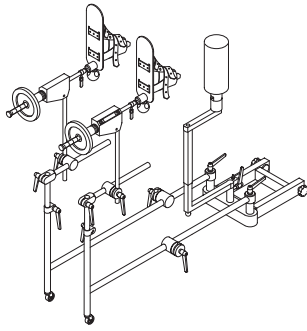
### Zubehör

Zubehör	Material-Nr.
Kopfplatte MERKUR, einfach	4544472
Kopfplatte MERKUR, Doppelgelenk	4544444
Beinplatte MERKUR, einteilig	4544475
Beinplatte MERKUR, zweiteilig	4544474
Beinhalter nach Goepel	4544736
Sitzplattenverlängerung MERKUR	4544510
Körperbrücke MERKUR	4544416

### MERKUR 3 S

Material-Nr. 4544058

Mit bereits integrierter Körperbrücke (ohne Abbildung).

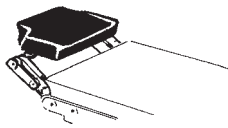
**Anstellextension MERKUR**
**Material-Nr. 1219012**


Anstellextension für Orthopädie und Traumatologie; aus rostfreiem Edelstahl und vernickeltem Aluminium; für Operationstisch MERKUR 2.1 S 4544057

Grundausrüstung:

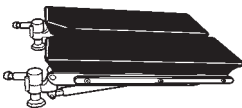
Aufnahmeadapter, Extensionsholm rechts, Extensionsholm links, Beinstütze (Paar), Gegenzugholm, L-Adapter rechts, L-Adapter links, Zugspindelaggregat (Paar), Gegenzugadapter, Gegenzugstab, Beckenstütze groß, Beckenstütze klein

Zubehör	Material-Nr.
Normschienenverlängerung	1218664
Dammbogen	1218870
Adapter für Kirschnerbügel	1218837
Adapter für Kirschnerbügel, einfach	4544784
PVC Extensionsschuhe für Kinder, Paar	1218863
Adapter für Extensionsschuhe, Paar	1218871
Ledersandale für Anstellextension rechts	1232548
Ledersandale für Anstellextension links	1232547
PVC Extensionsschuh links	1217672
PVC Extensionsschuh rechts	1217673

**Kopfplatte MERKUR Doppelgelenk**
**Material-Nr. 4544444**


Mit Doppelgelenk, Polster integralgeschäumt, elektrisch leitfähig und weich, Rahmen aus rostfreiem Edelstahl

Technische Daten	
Länge	300 mm
Breite über Normschienen	510 mm
Abmessung Polster	220 mm x 370 mm
Verstellbereich	± 55°

**Beinplatte MERKUR zweiteilig**
**Material-Nr. 4544474**


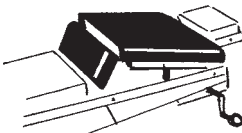
Polster integralgeschäumt, elektrisch leitfähig und weich, Rahmen aus rostfreiem Edelstahl

Technische Daten	
Länge	800 mm

**Sitzplattenverlängerung MERKUR**
**Material-Nr. 4544510**


Mit Aufnahmeschienen für Röntgenkassetten, Aufnahme für Beinplatte zweiteilig kurz MERKUR 4544455, Polster integralgeschäumt, elektrisch leitfähig, weich und abnehmbar, tragende Struktur aus rostfreiem Edelstahl

Technische Daten	
Länge	300 mm

**Körperbrücke für MERKUR 2.1 S**
**Material-Nr. 4544416**


Leichte Einstellung des Flex-Winkels mittels Kurbel, Polster integralgeschäumt, elektrisch leitfähig und weich, Rahmen aus rostfreiem Edelstahl

Technische Daten	
Länge	630 mm

## Verstellmöglichkeiten

<p>Höhenverstellung hydraulisch</p>	<p>Trendelenburg/Antitrendelenburg-Verstellung</p>	<p>Neigung nach beiden Seiten</p>	<p>Doppelgelenk-Kopfplatten-Verstellung: heben/senken, aufstellen</p>
<p>Rückenplatten-Verstellung</p>	<p>Beinplatten-Verstellung</p>	<p>Speizen der Beinplatten</p>	<p>Körperbrücken-Verstellung</p>

**TRUMPF**

**Medizin Systeme GmbH + Co. KG**

Benzstraße 26  
82178 Puchheim  
Germany  
Telefon +49 (0) 89 / 8 09 07-0  
Telefax +49 (0) 89 / 8 09 07-20  
e-mail [info@de.trumpf-med.com](mailto:info@de.trumpf-med.com)  
[www.trumpf-med.com](http://www.trumpf-med.com)

**TRUMPF Medizin Systeme GmbH**

Carl-Zeiss-Straße 5  
07318 Saalfeld  
Germany  
Telefon +49 (0) 36 71 / 5 86-0  
Telefax +49 (0) 36 71 / 5 86-1 65  
e-mail [info@de.trumpf-med.com](mailto:info@de.trumpf-med.com)  
[www.trumpf-med.com](http://www.trumpf-med.com)

**TRUMPF MED ITALIA s.r.l.**

Via C. Battisti, 31/C  
35010 Limena – PD  
Italy  
Telefon +39 0 49 - 8 84 38 00  
Telefax +39 0 49 - 8 84 11 24  
e-mail [areaclienti@it.trumpf-med.com](mailto:areaclienti@it.trumpf-med.com)  
[www.it.trumpf-med.com](http://www.it.trumpf-med.com)

**TRUMPF AMSA SAS**

146, Bd Charcot  
BP 477  
63013 Clermont-Ferrand cedex 1  
France  
Telefon +33 (0) 4 73 19 50 50  
Telefax +33 (0) 4 73 37 29 31  
e-mail [trumpf-amsa@trumpf-amsa.com](mailto:trumpf-amsa@trumpf-amsa.com)  
[www.fr.trumpf-med.com](http://www.fr.trumpf-med.com)

**TRUMPF Medical Systems Ltd.**

The Granary Pinkney Park  
Malmesbury · Wiltshire · SN16 0NX  
Great Britain  
Telefon +44 (0) 16 66 84 10 01  
Telefax +44 (0) 16 66 84 10 08  
e-mail [info@trumpf-med.co.uk](mailto:info@trumpf-med.co.uk)  
[www.uk.trumpf-med.com](http://www.uk.trumpf-med.com)

**TRUMPF Medical Systems, Inc.**

415 Jessen Lane  
Charleston, SC 29492  
USA  
Telefon +1 (843) 5 34 06 06  
Telefax +1 (843) 5 34 02 06  
e-mail [info@us.trumpf-med.com](mailto:info@us.trumpf-med.com)  
[www.us.trumpf-med.com](http://www.us.trumpf-med.com)

**TRUMPF**

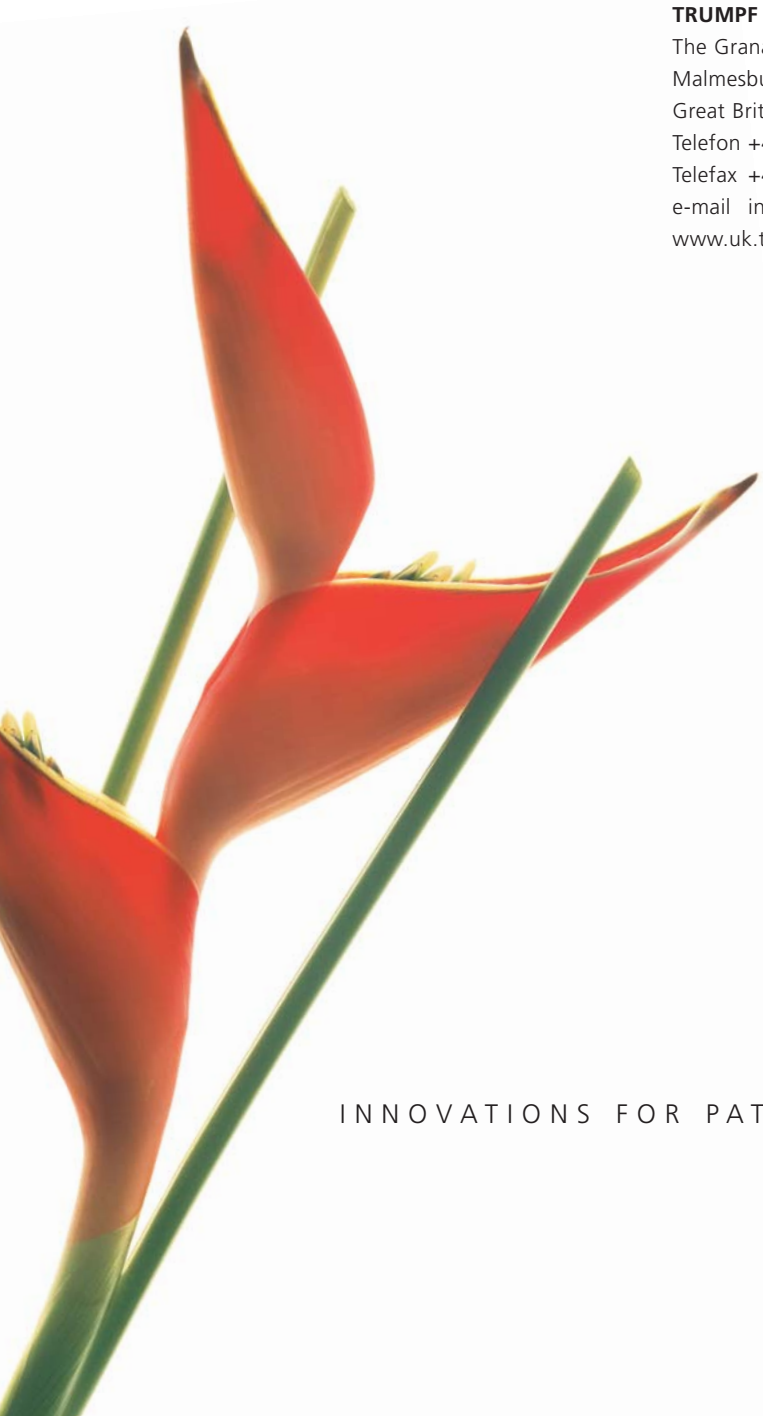
**Medizin Systeme GmbH & Co. KG  
(Singapore)**

3791 Jalan Bukit Merah #09-21  
Singapore 159471  
Telefon +65 62 72 - 78 68  
Telefax +65 62 75 - 78 68  
e-mail [sales@sg.trumpf-med.com](mailto:sales@sg.trumpf-med.com)  
[www.sg.trumpf-med.com](http://www.sg.trumpf-med.com)

**TRUMPF**

**Medical Systems Ltd.**

Shanghai Representative Office  
11H, Century Ba-Shi Building  
398 Huai Hai Zhong Road  
Shanghai 200020  
P.R. China  
Telefon +86 21 63 85 10 38  
Telefax +86 21 63 85 16 60  
e-mail [info@cn.trumpf-med.com](mailto:info@cn.trumpf-med.com)  
[www.trumpf-med.com](http://www.trumpf-med.com)



INNOVATIONS FOR PATIENT CARE

